

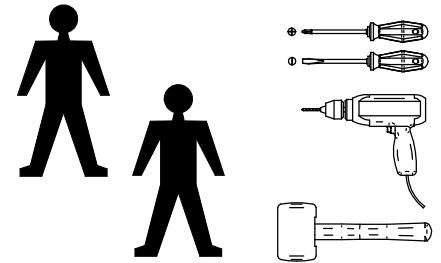
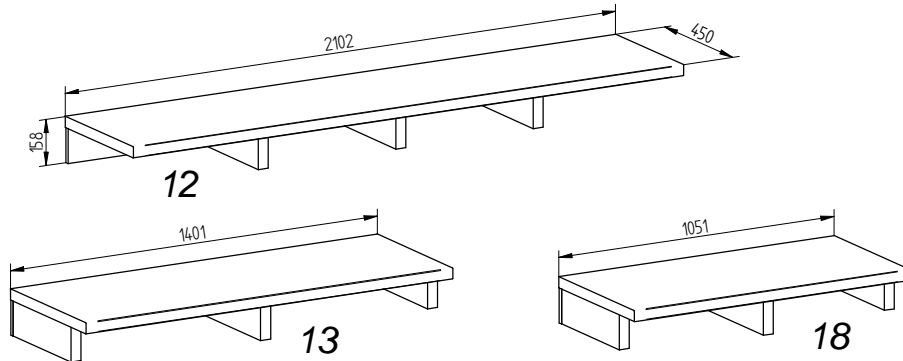
Montageanleitung / Montážny návod

Programm/Program

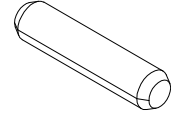
MANHATTAN Type/Typ 12,13,18

QUEENS Type/Typ 12

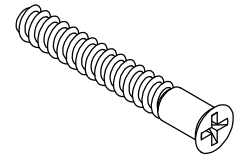
MN 146/03



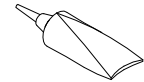
1 $\varnothing 8 \times 35$
x16/12



2 $\varnothing 7 \times 50$
x6/4

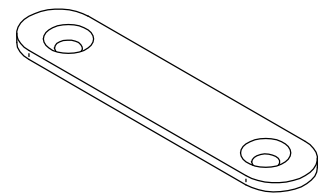


3



Vor Gebrauch schütteln
Shake before use
Pred použitím zatrepaj

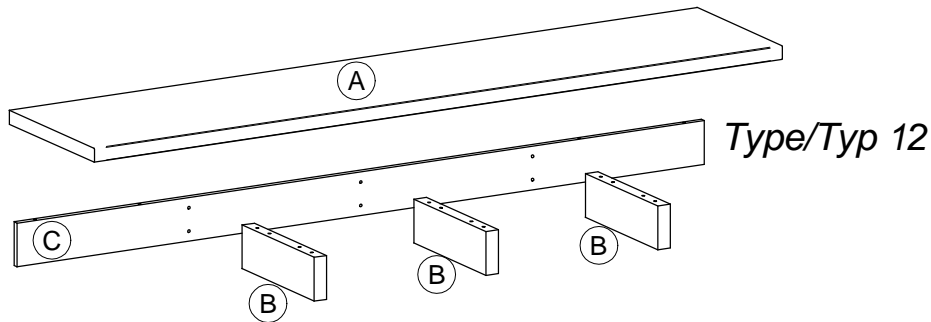
4 x3/2



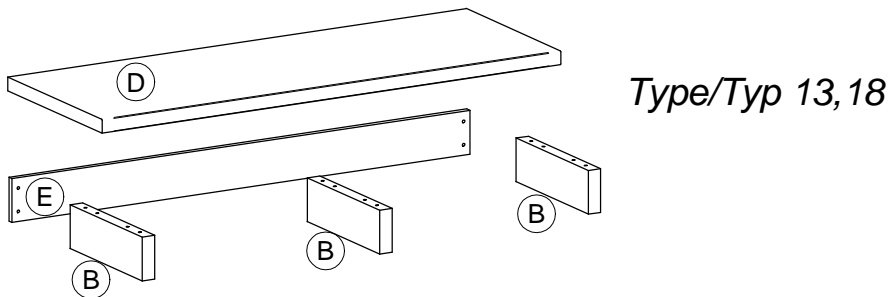
5 $\varnothing 3,5 \times 15$
x6/4



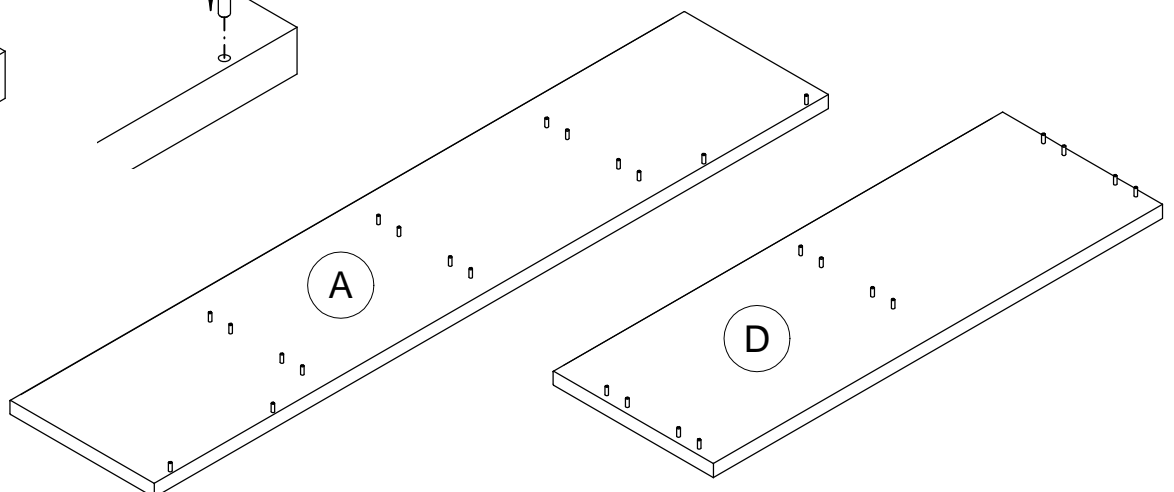
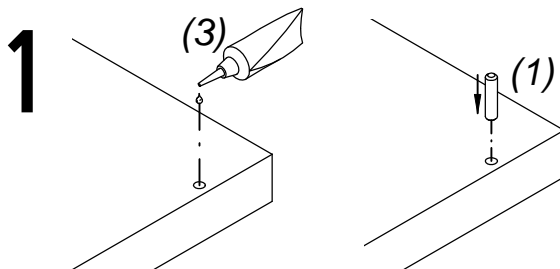
SERVISKARTE / SERVISNÁ KARTA



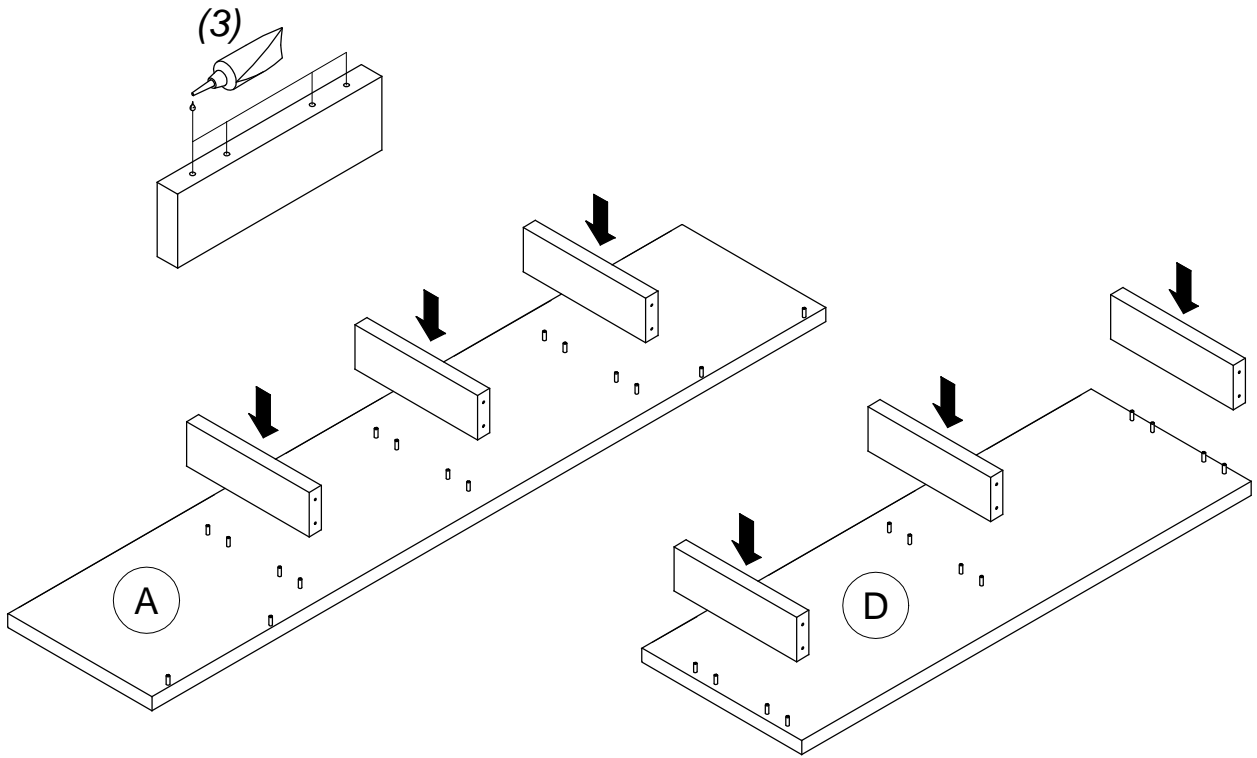
Type/Typ 12



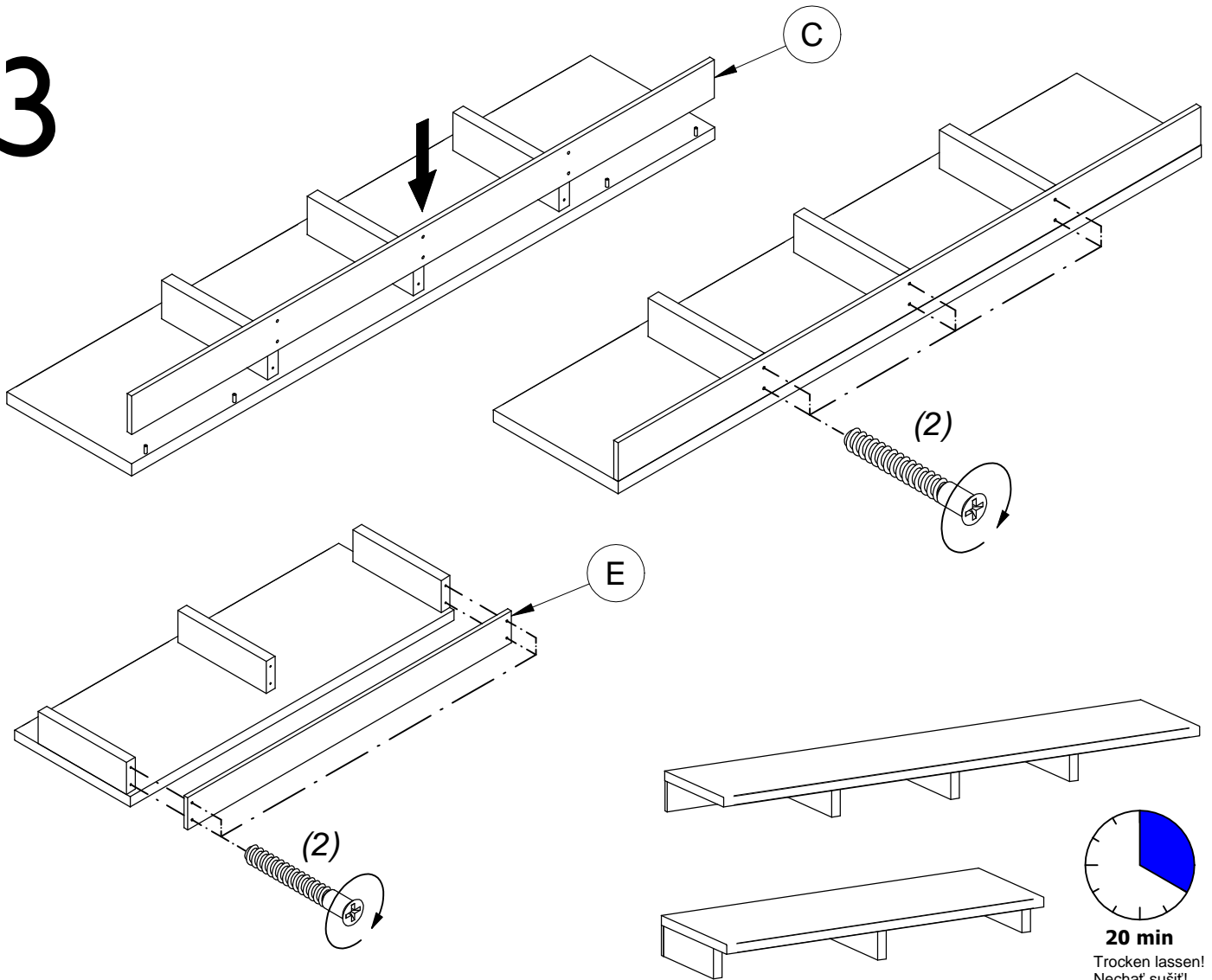
Type/Typ 13,18



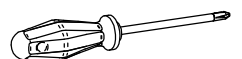
2



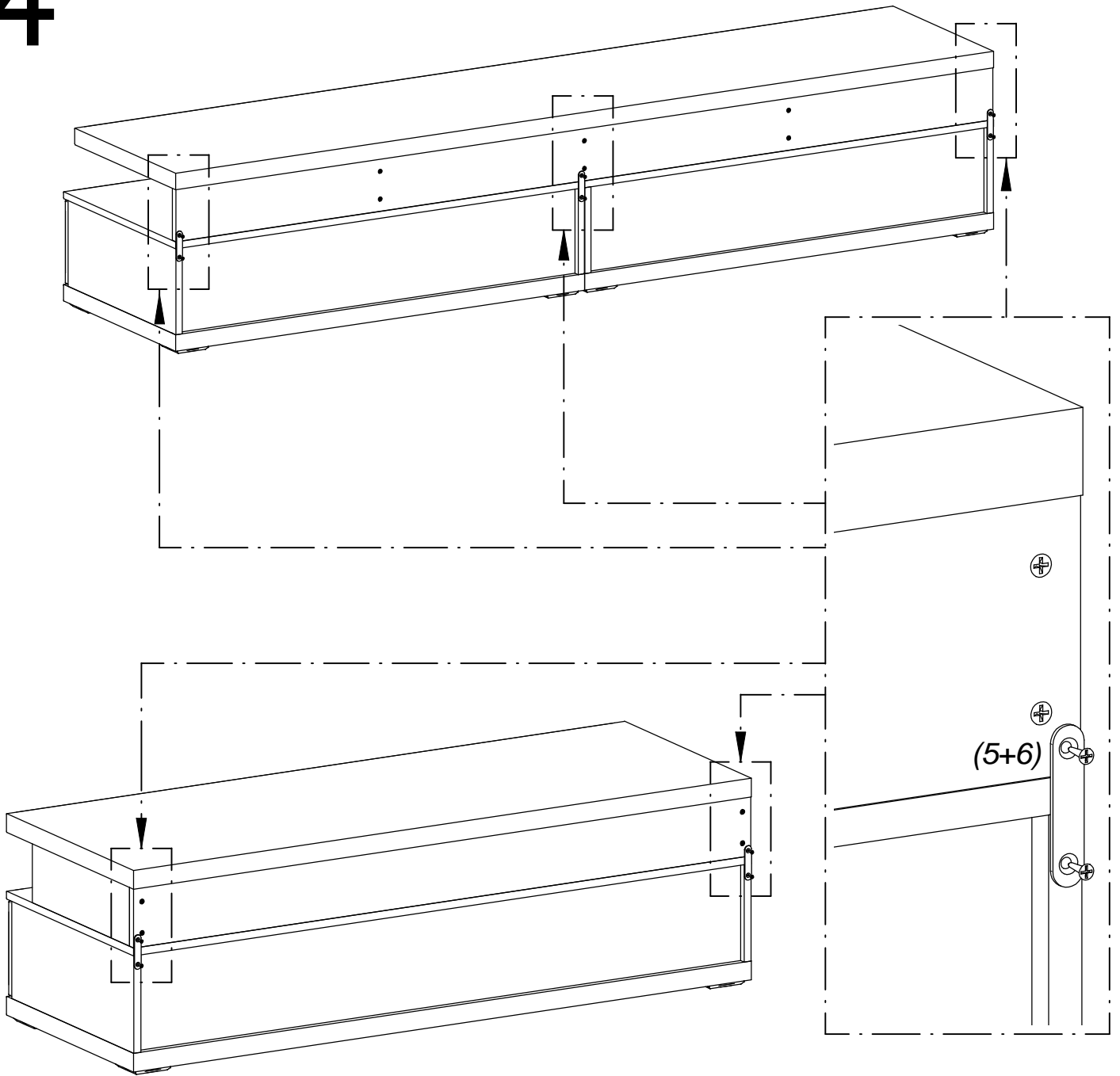
3



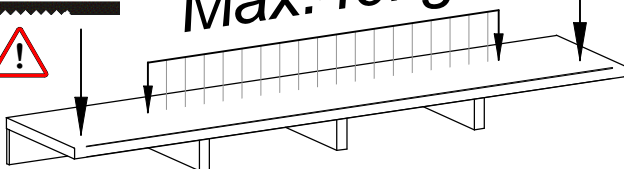
Achtung! Bitte nur Schraubenzieher zu verwenden, keinen Akkuschauber!
Pozor! Prosím skrutkujte manuálně, nie akuskrutkovačom.



4



Max. 40kg



Max. 40kg

