

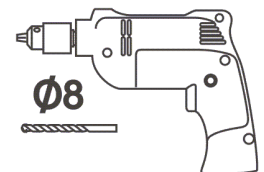
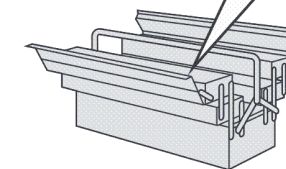
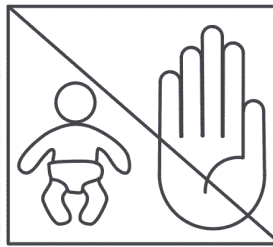
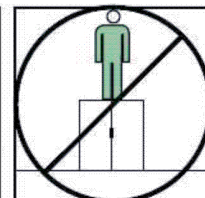
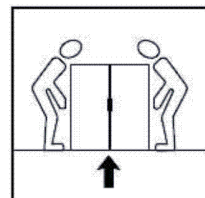
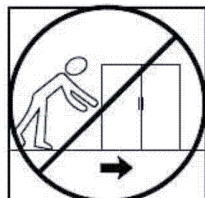
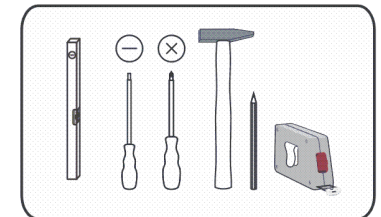
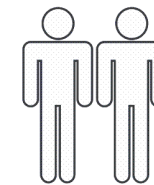
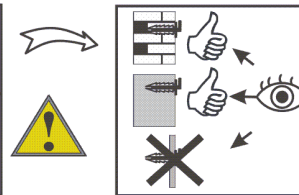
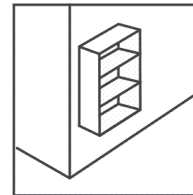
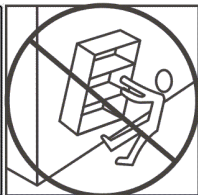
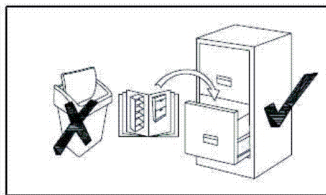
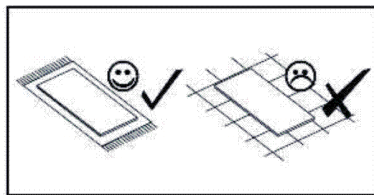
90 min



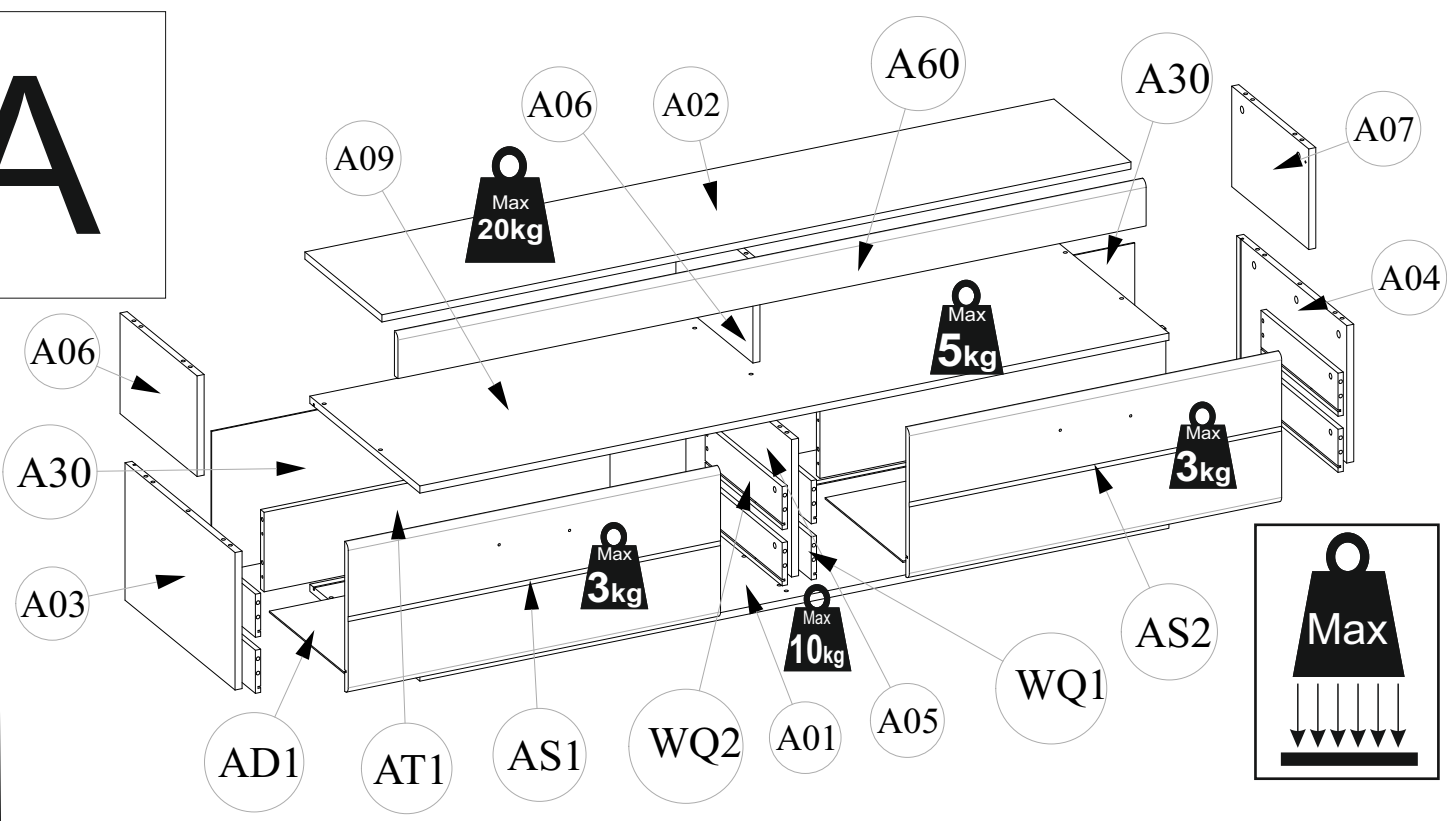
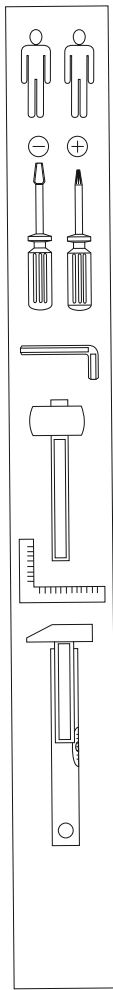
<http://www.innostyle-mvg.de>



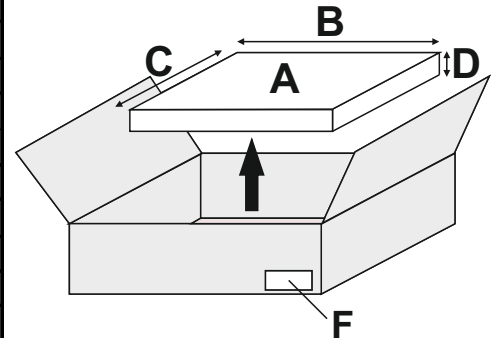
BG	Bulgarisch	български
CS	Tschechisch	čeština
DA	Dänisch	Dansk
DE	Deutsch	Deutsch
ET	Eestisch	Eesti
EL	Griechisch	ελληνικά
EN	Englisch	English
ES	Spanisch	español
FR	Französisch	Français
F	Finnisch	suomalainen
HR	Kroatisch	hrvatski
HU	Ungarisch	magyar
IT	Italienisch	italiano
LV	Lettisch	latvian
LT	Litauisch	lietuvis
NL	Niederländisch	Nederlands
PL	Polnisch	Polski
PT	Portugiesisch	português
RO	Rumänisch	român
SK	Slowakisch	slovenský
SL	Slowenisch	slovenščina
SV	Schwedisch	Svenska



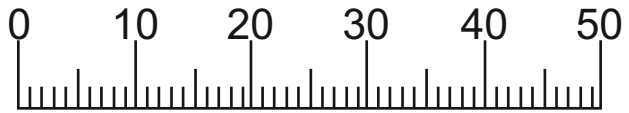
A



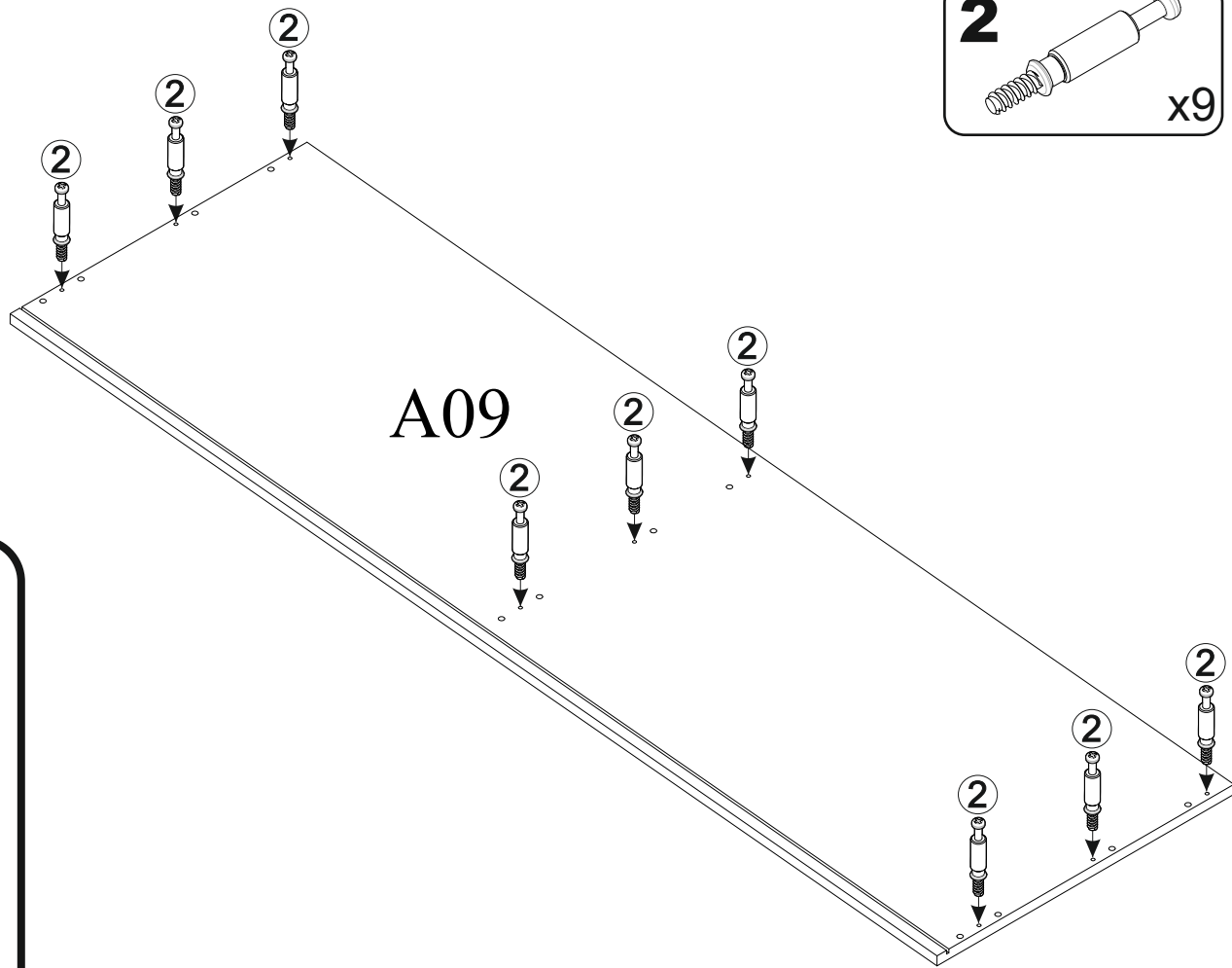
A	B (mm)	C (mm)	D (mm)	E	F
A01	1702	500	16	x1	2 2
A02	1702	350	16	x1	2 2
A03	306	500	16	x1	1 2
A04	306	500	16	x1	1 2
A05	306	480	16	x1	1 2
A06	224	350	16	x2	1 2
A07	224	350	16	x1	1 2
A09	1702	500	16	x1	2 2
A30	316	839	3	x2	2 2
A60	1700	100	16	x1	2 2
AD1	796	353	3	x2	1 2
AS1	846	334	16	x1	1 2
AS2	846	334	16	x1	1 2
AT1	786	177	16	x2	1 2
WQ1	350	96	12	x4	1 2
WQ2	350	96	12	x4	1 2



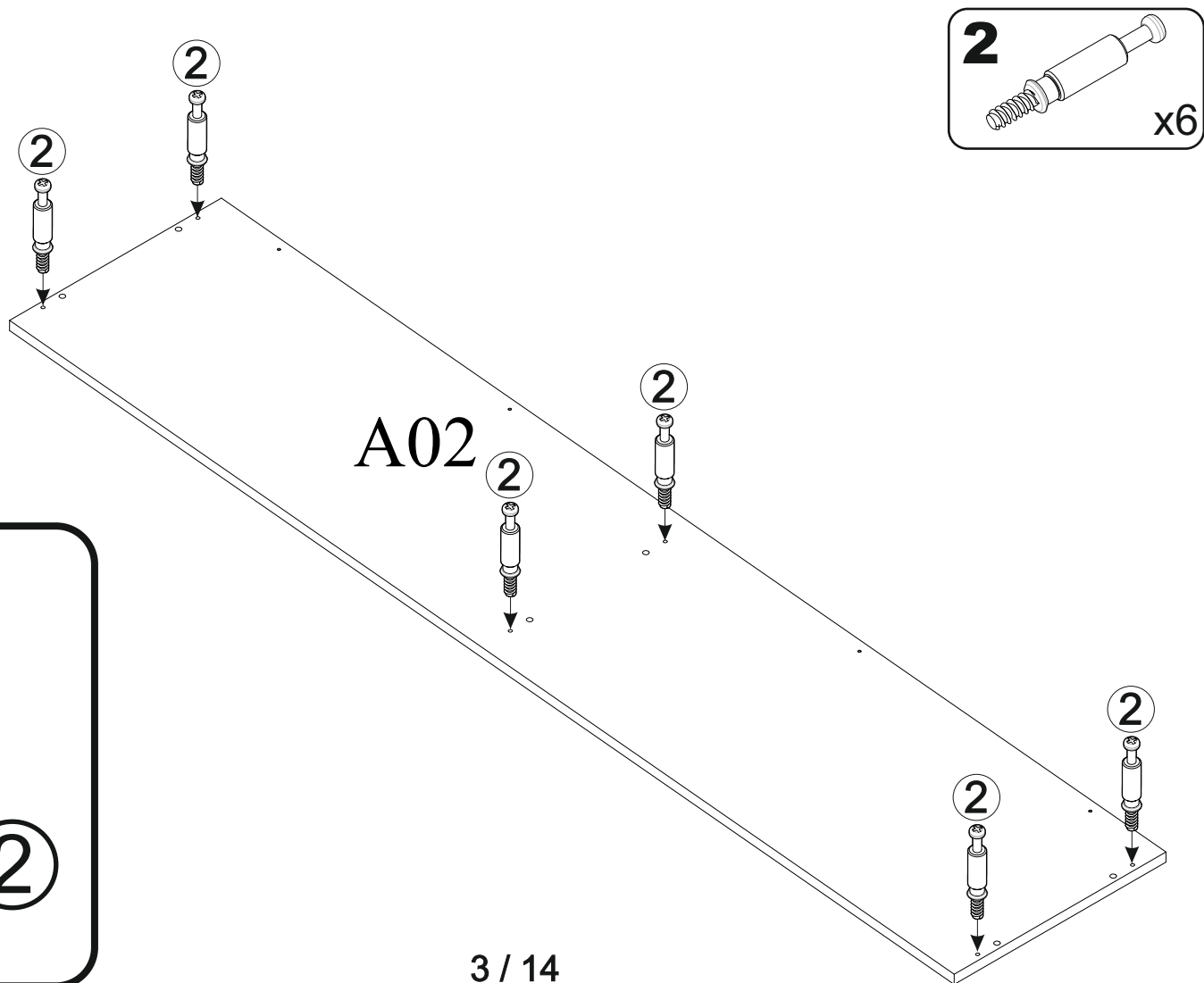
- 1** x34
- 2** x23
- 3** x2
- 4A** 4x16 x24
- 9** ø15 x15
- 9A** x15
- 10** x6
- 22** x23
- 22A** x23
- 24** ø12 x8
- 26** x1
- 31C** x6
- 35** x3
- 37** x2
- 38** x16
- 39** 3x20 x27
- 41** x2
- 45** 6,3x13 x8
- 49** M4x22 x4
- 80** x2
- 92A** x2
- 92B** x2



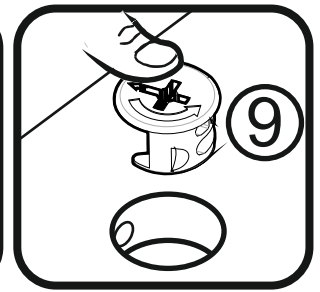
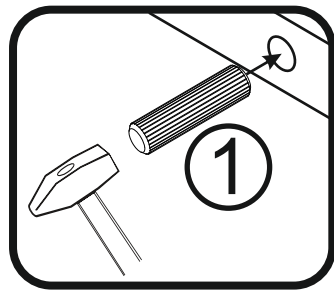
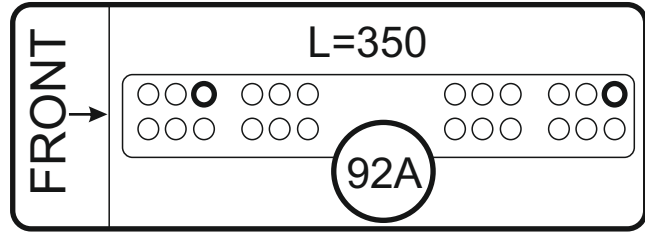
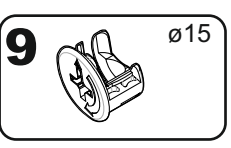
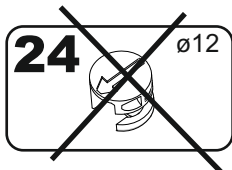
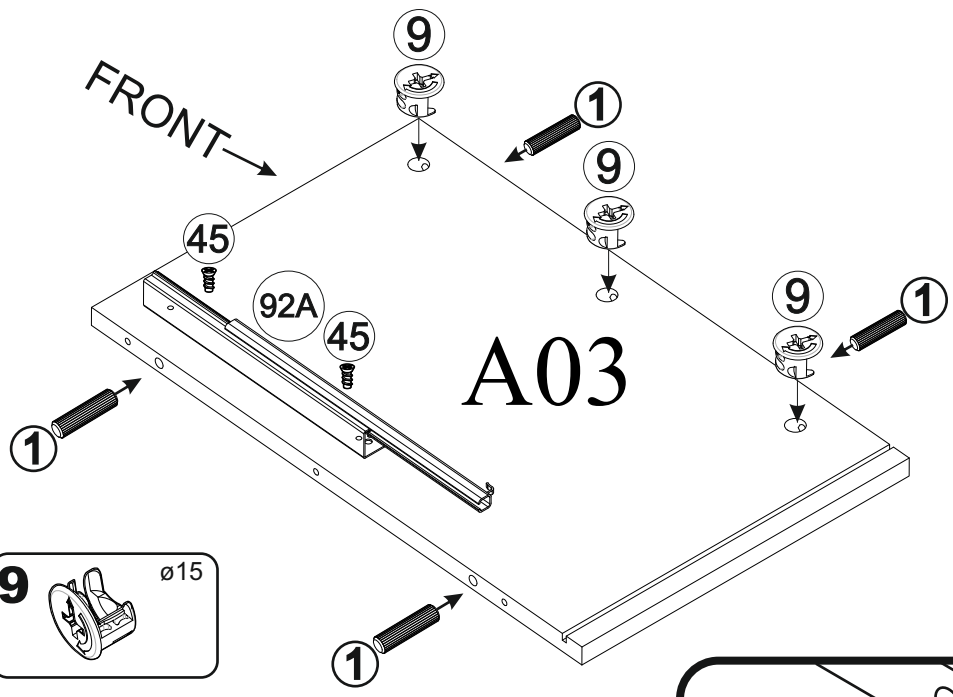
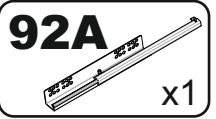
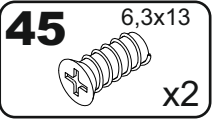
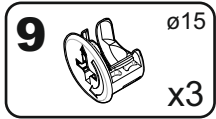
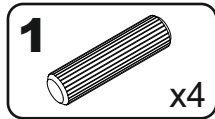
1



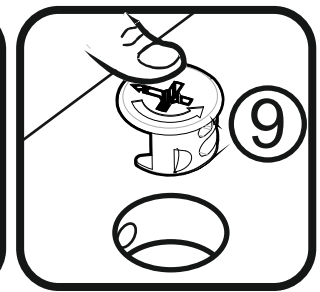
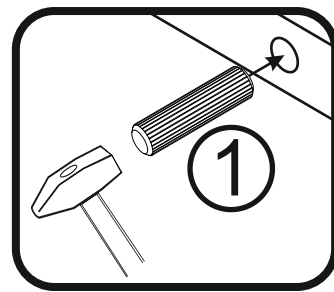
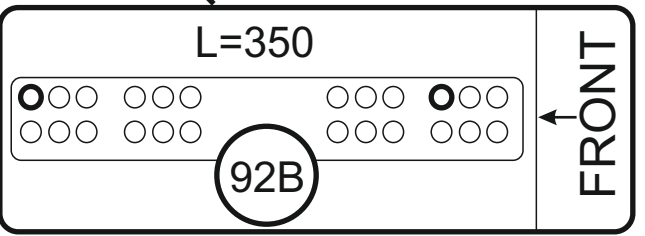
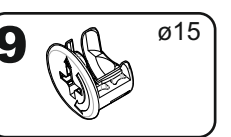
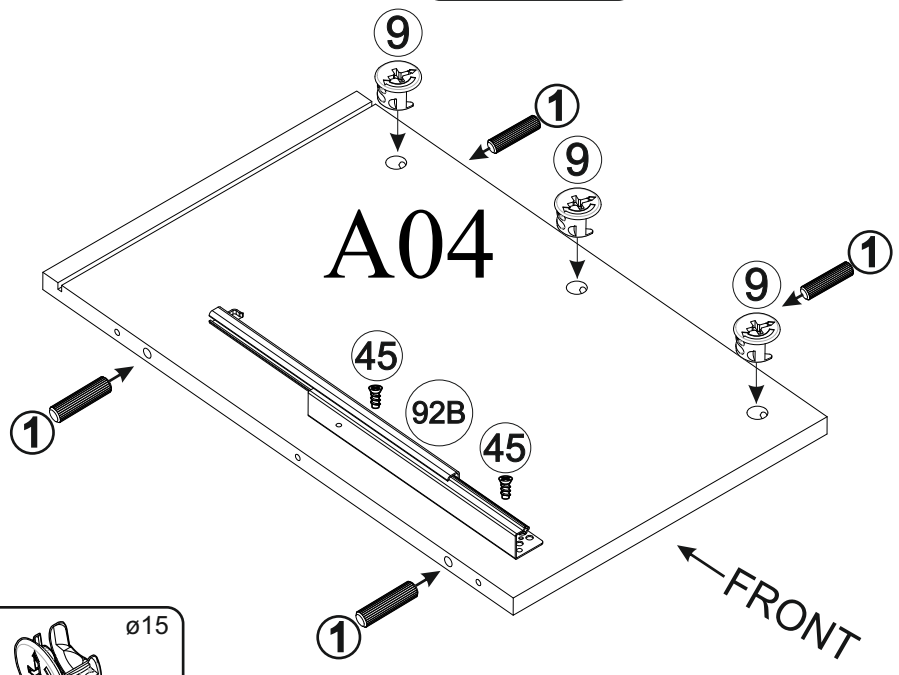
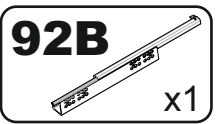
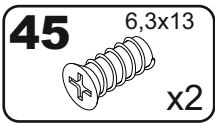
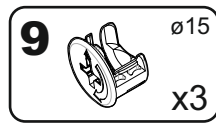
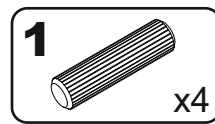
2

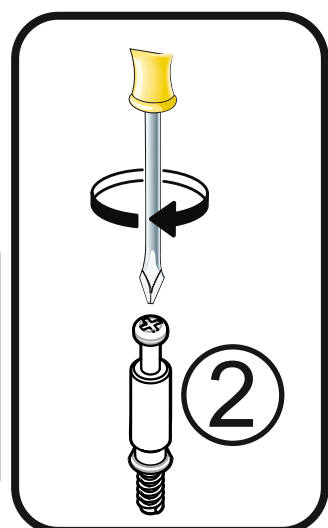
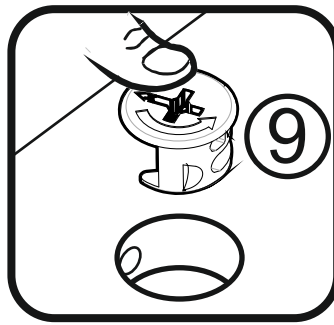
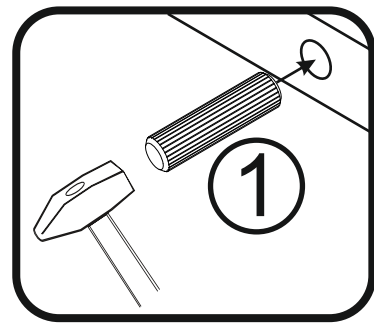
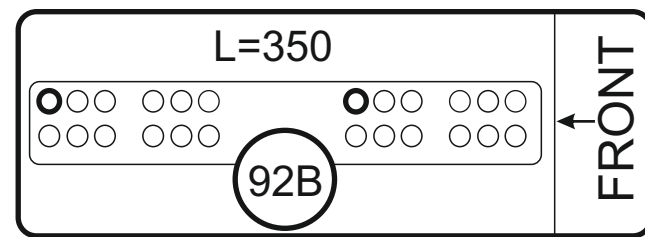
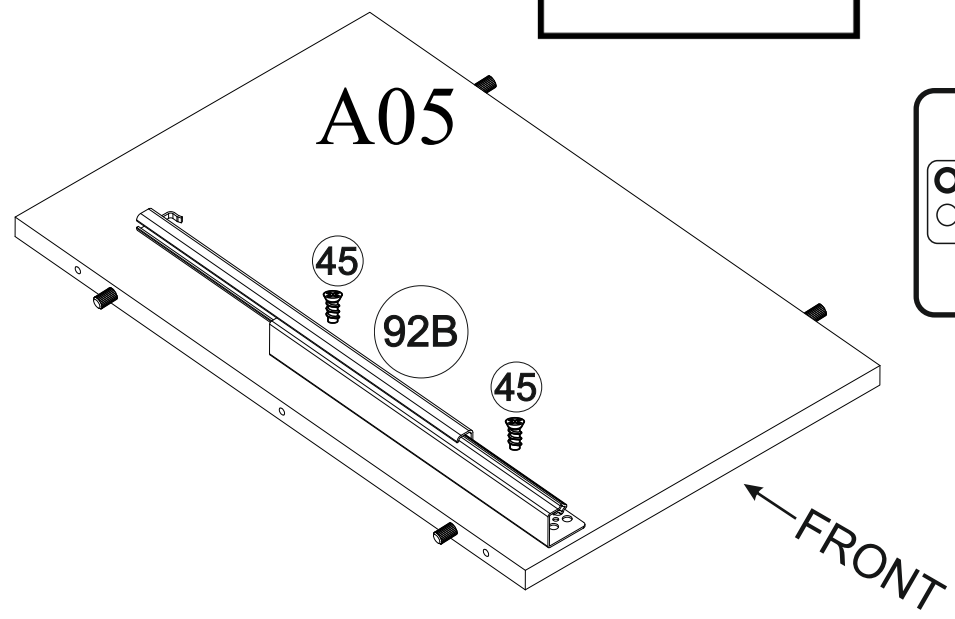
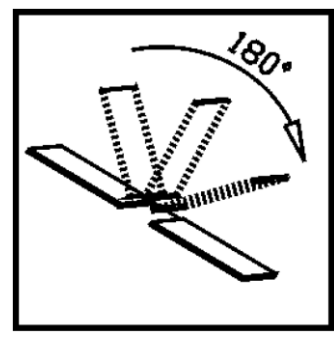
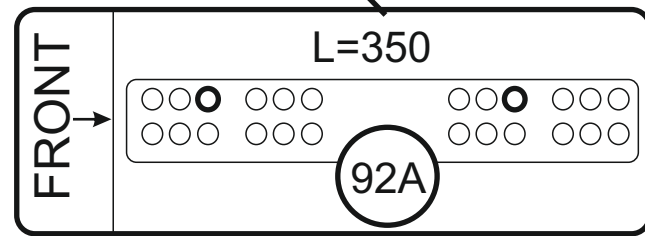
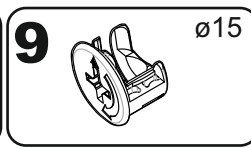
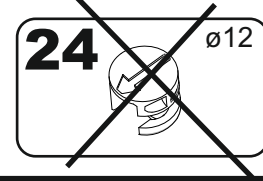
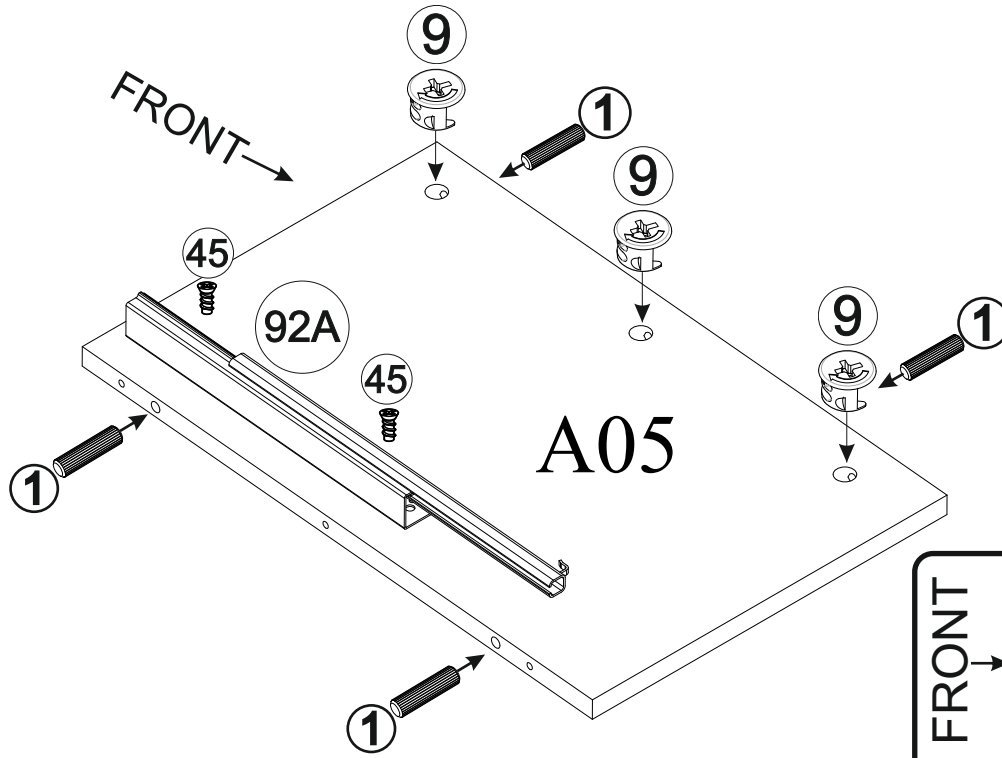
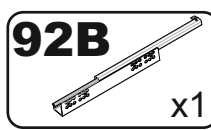
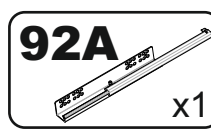
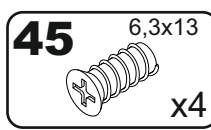
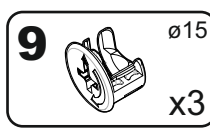
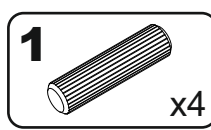


3



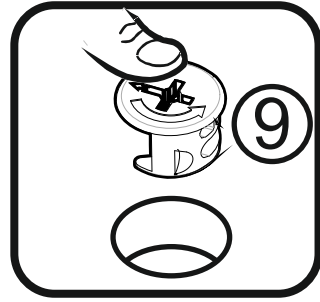
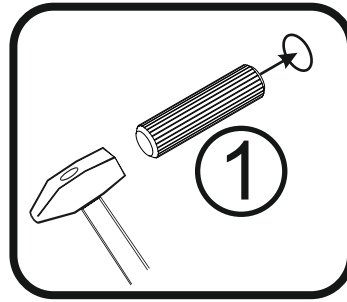
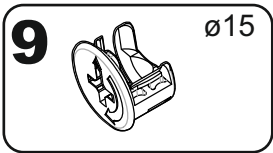
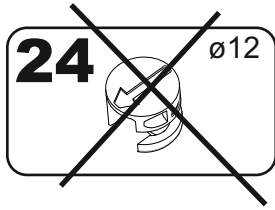
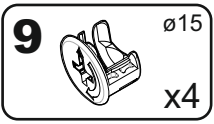
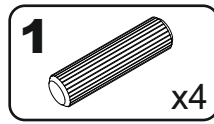
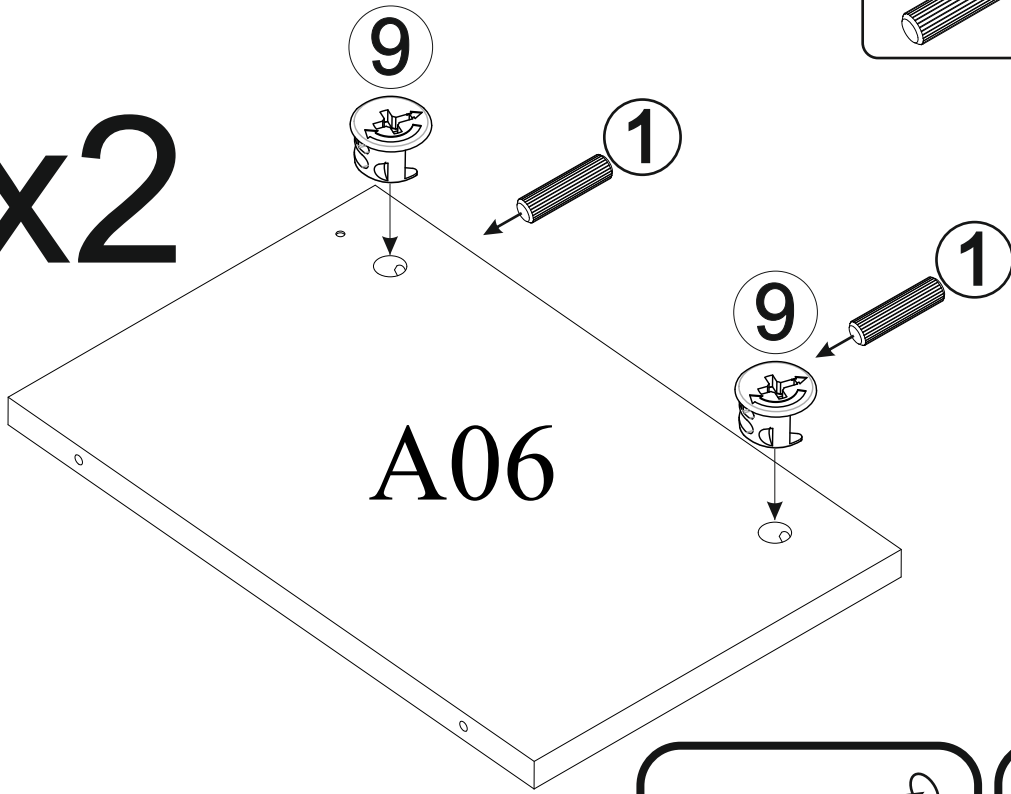
4



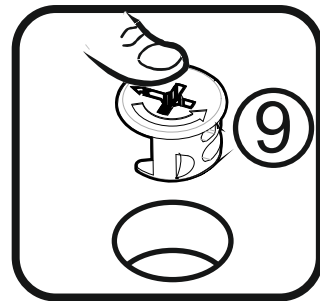
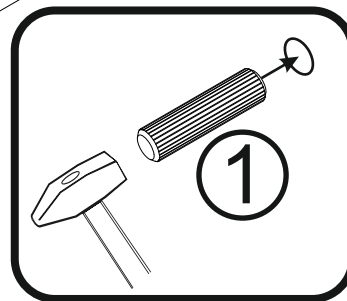
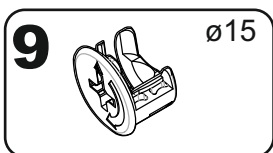
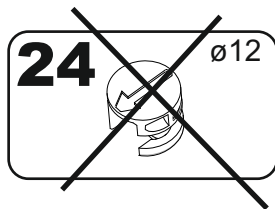
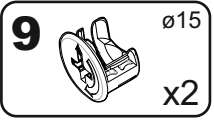
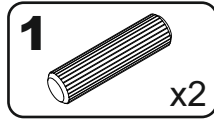
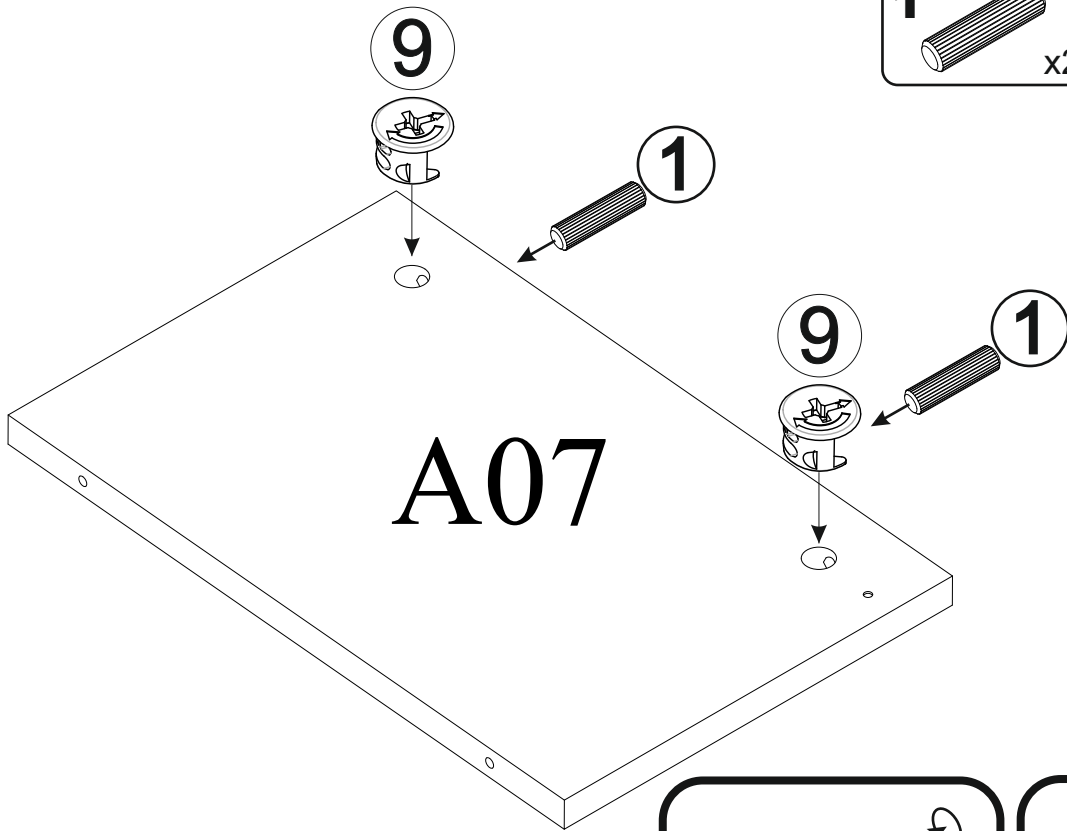


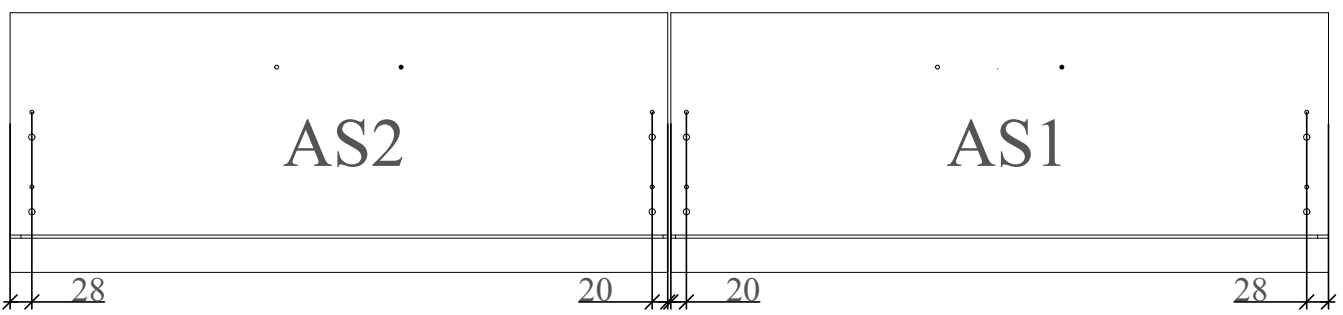
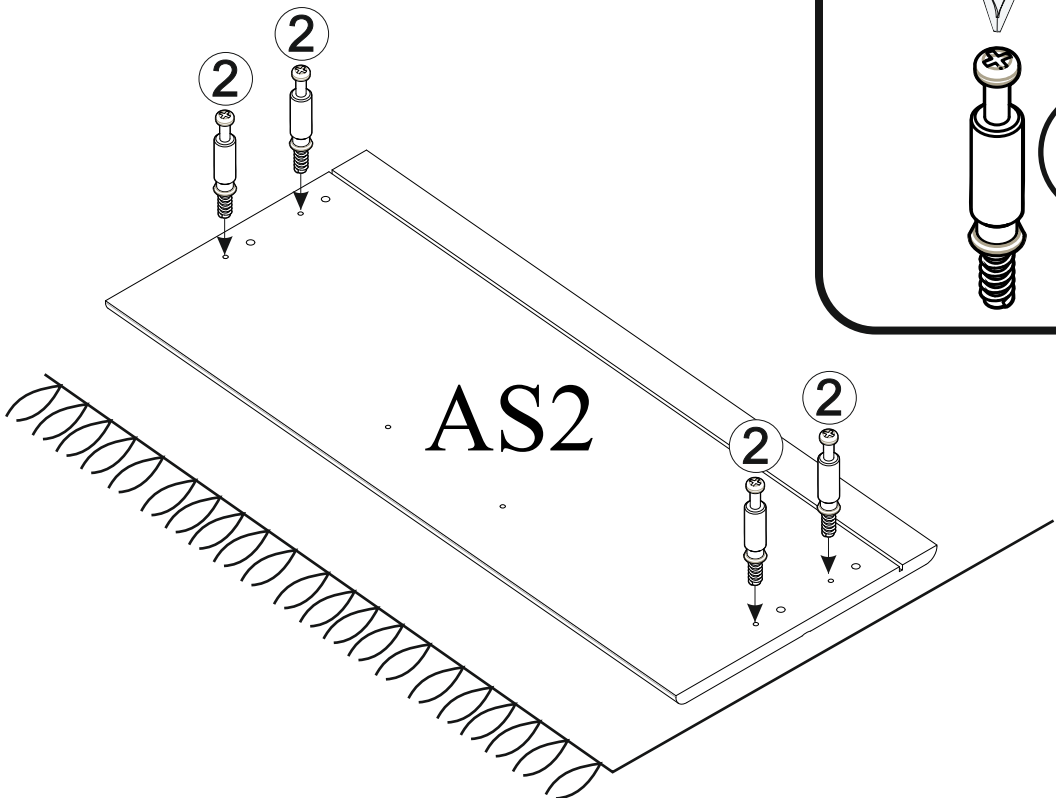
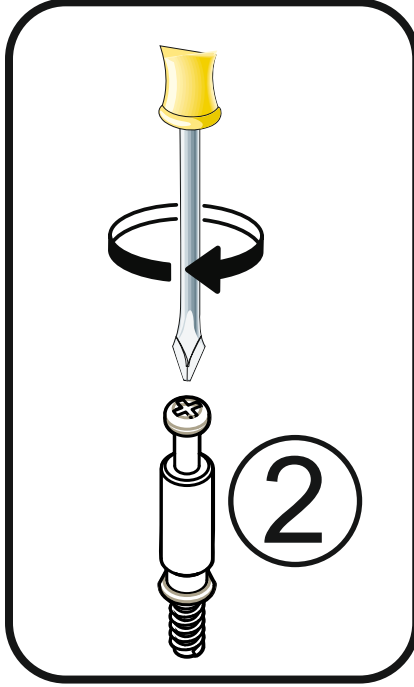
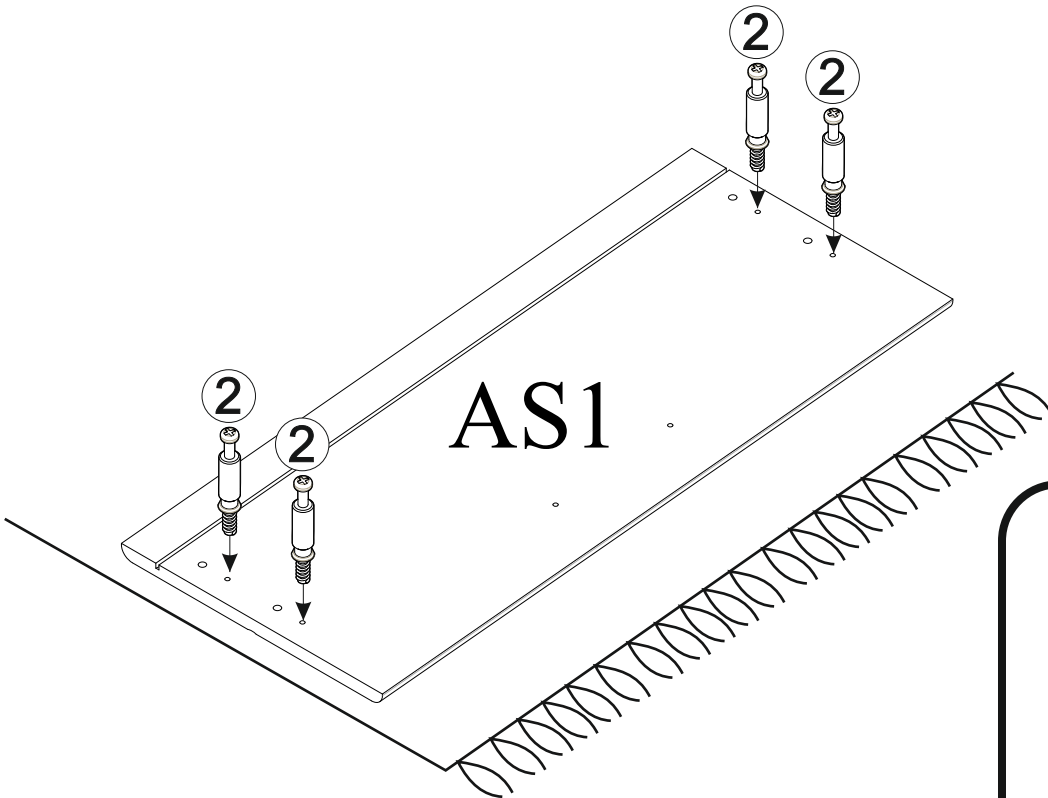
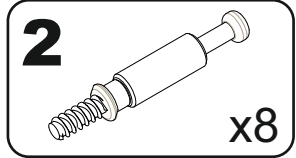
6

x2

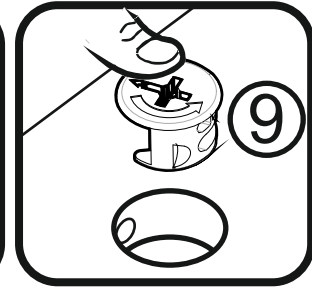
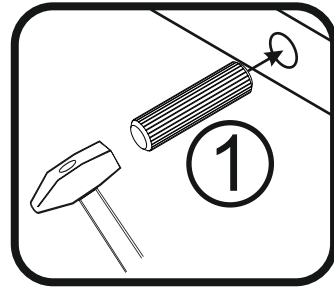
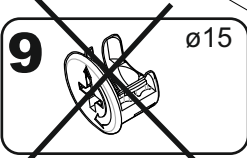
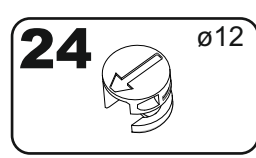
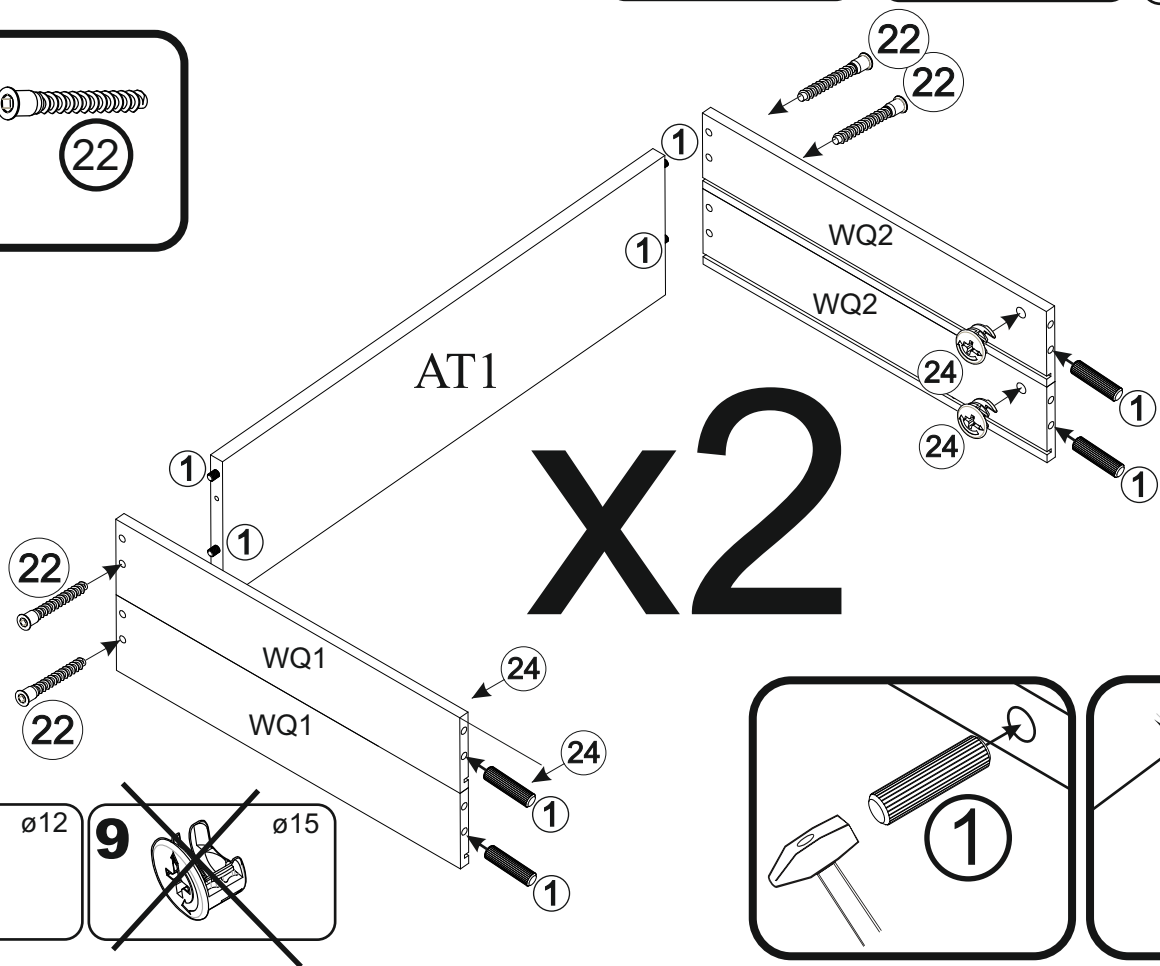
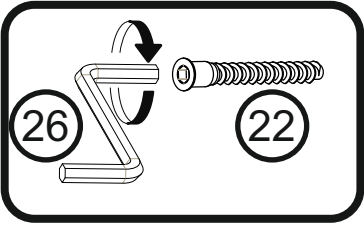
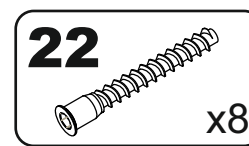
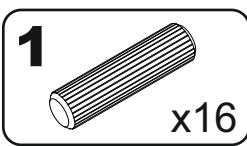


7

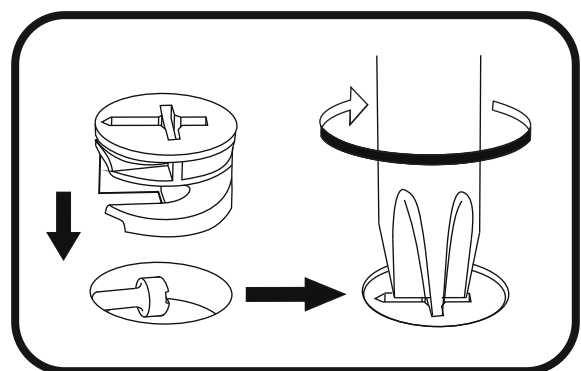
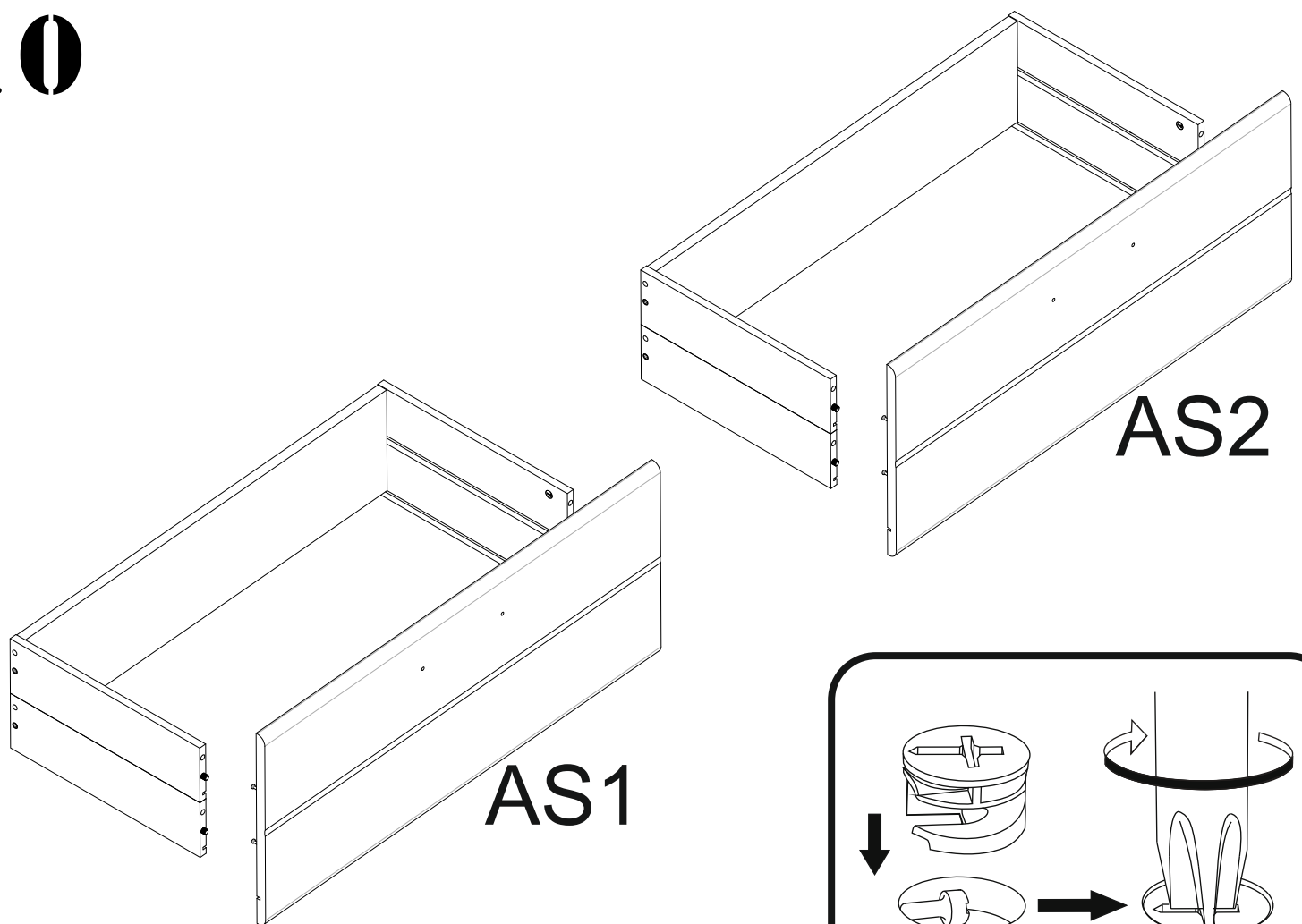




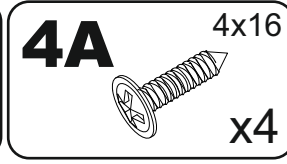
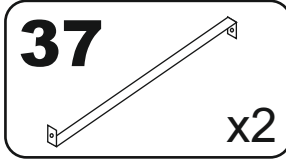
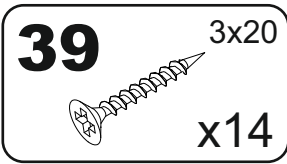
9



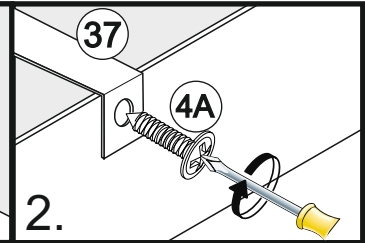
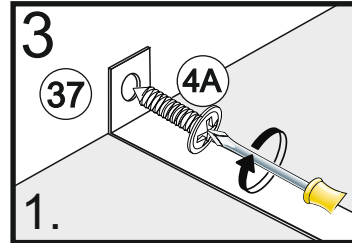
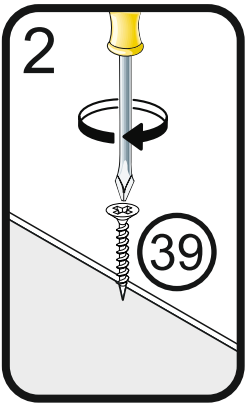
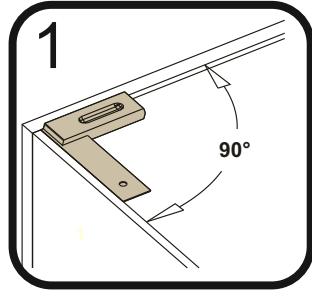
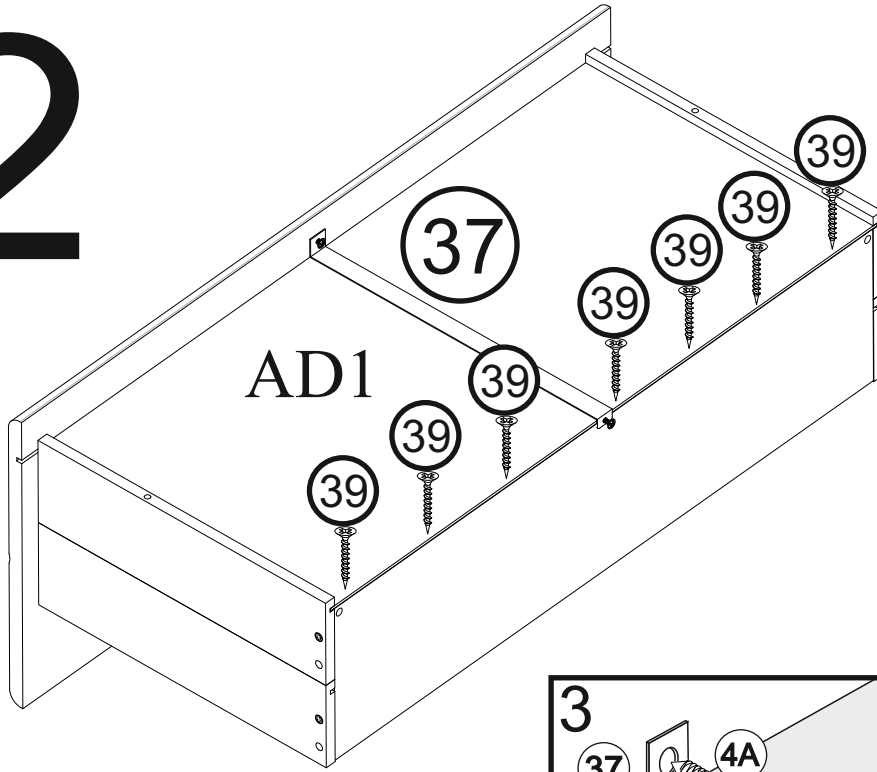
10



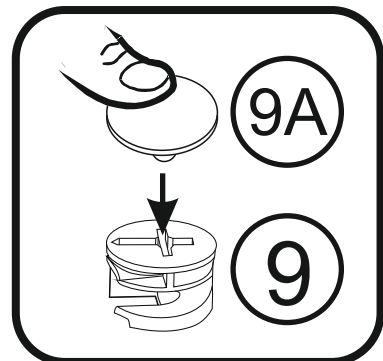
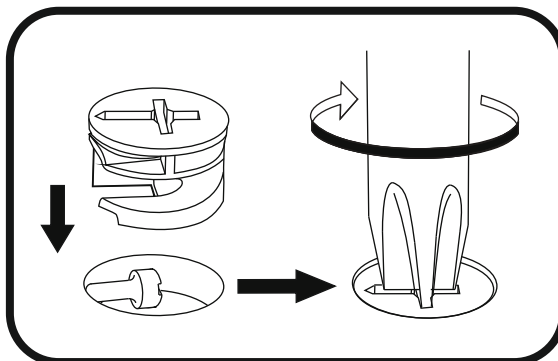
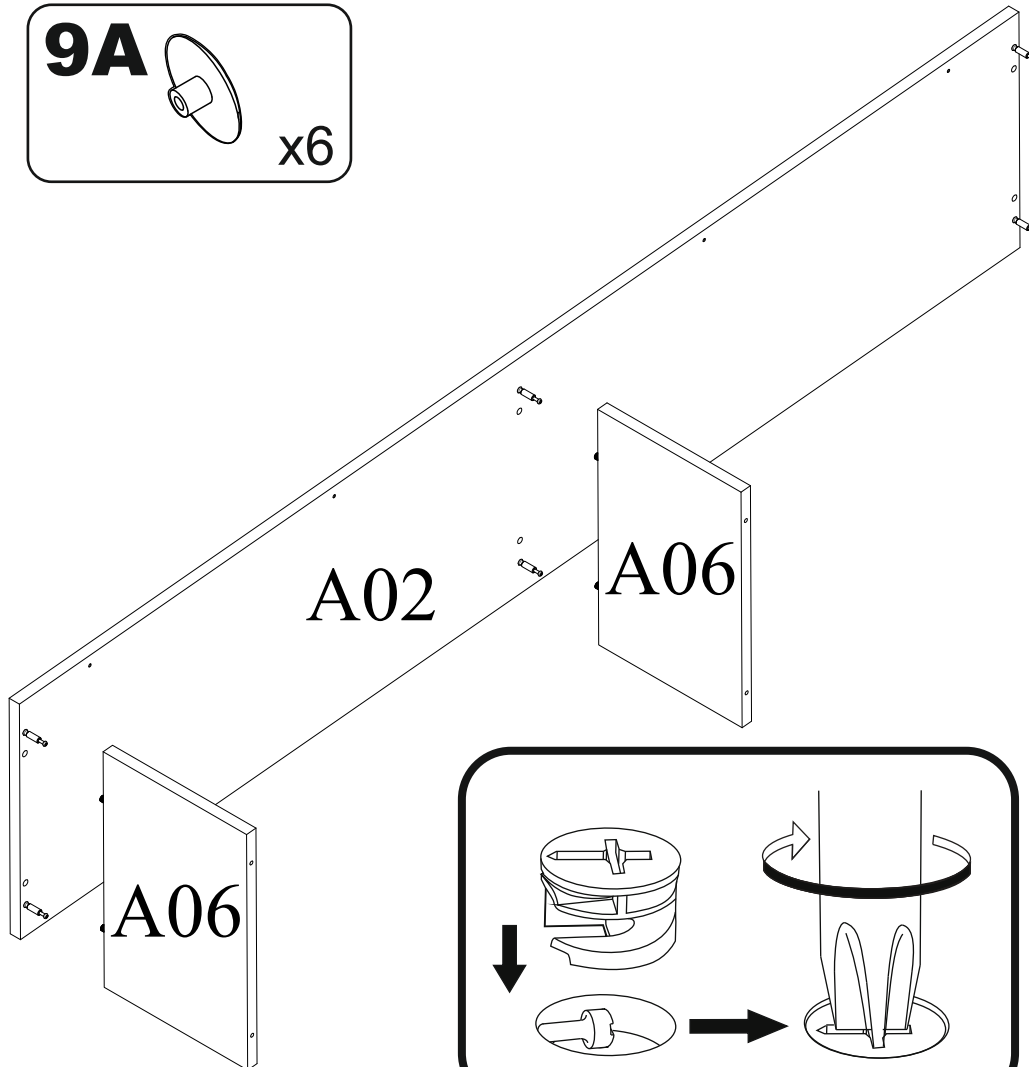
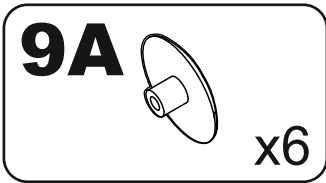
11



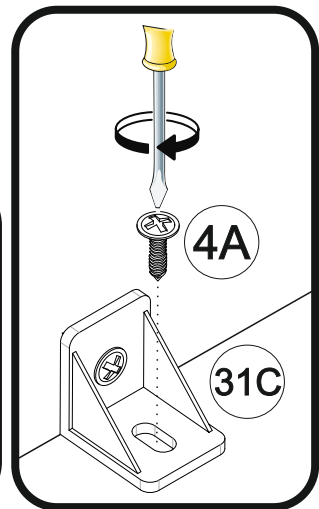
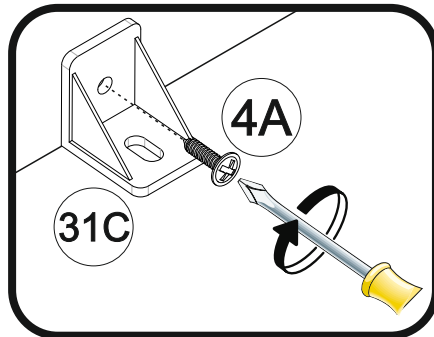
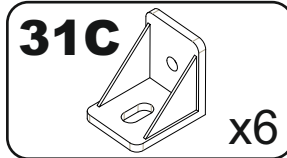
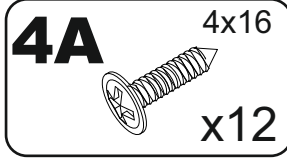
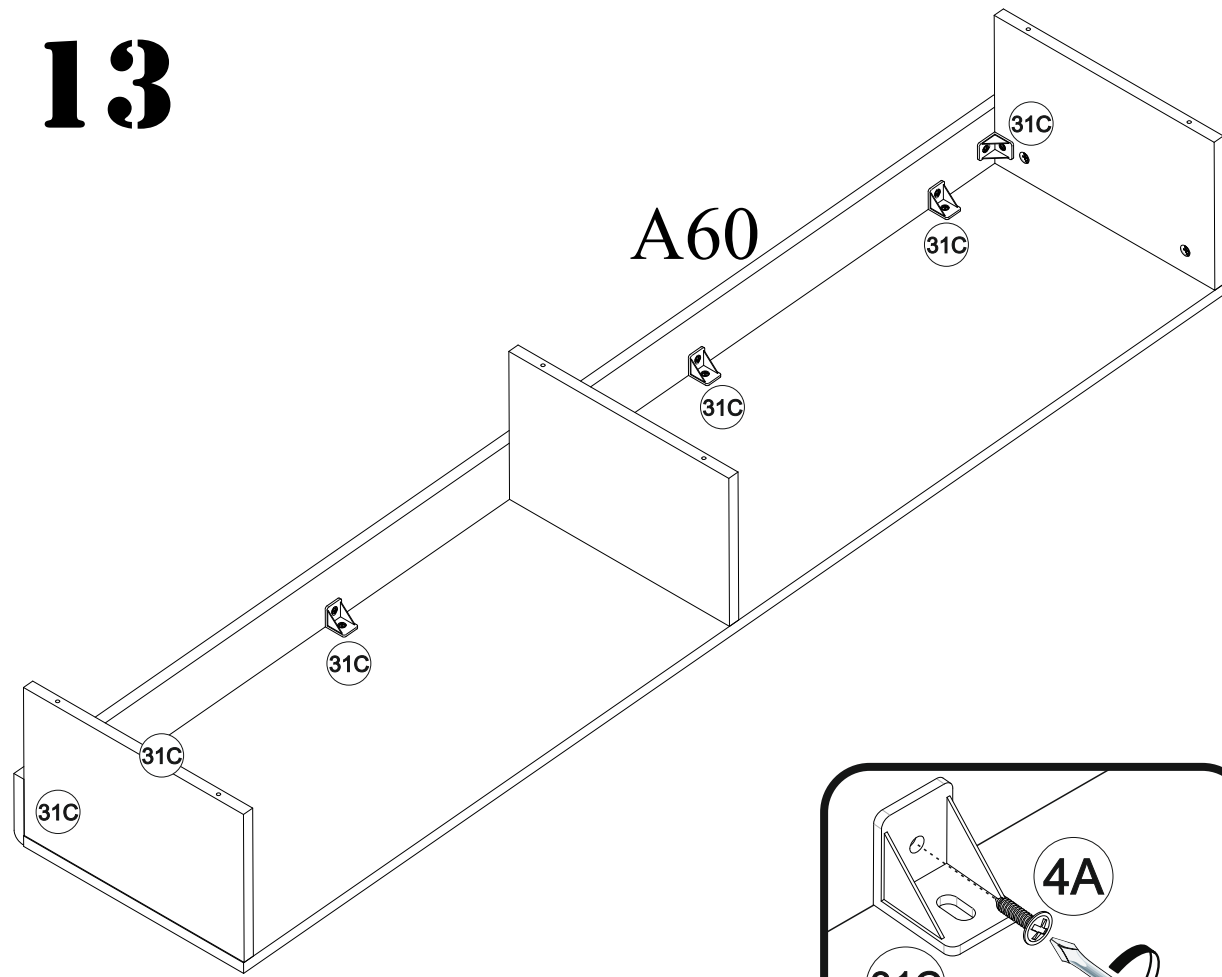
x2



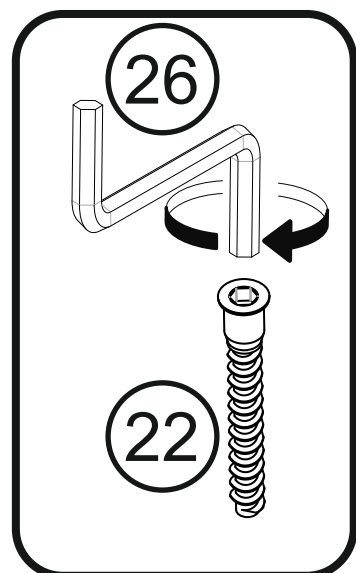
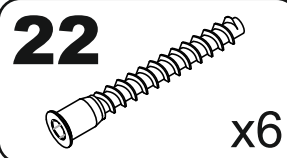
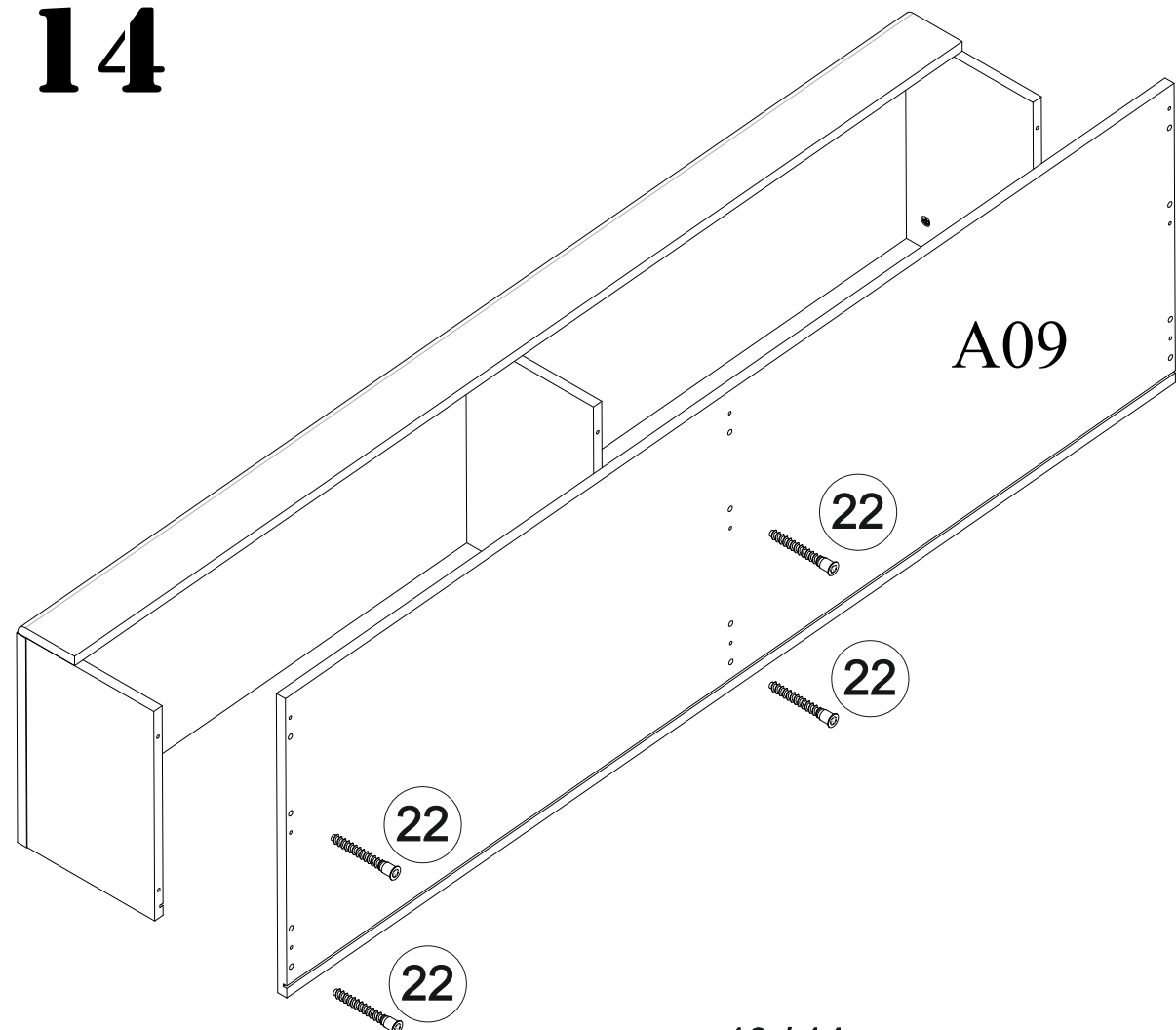
12



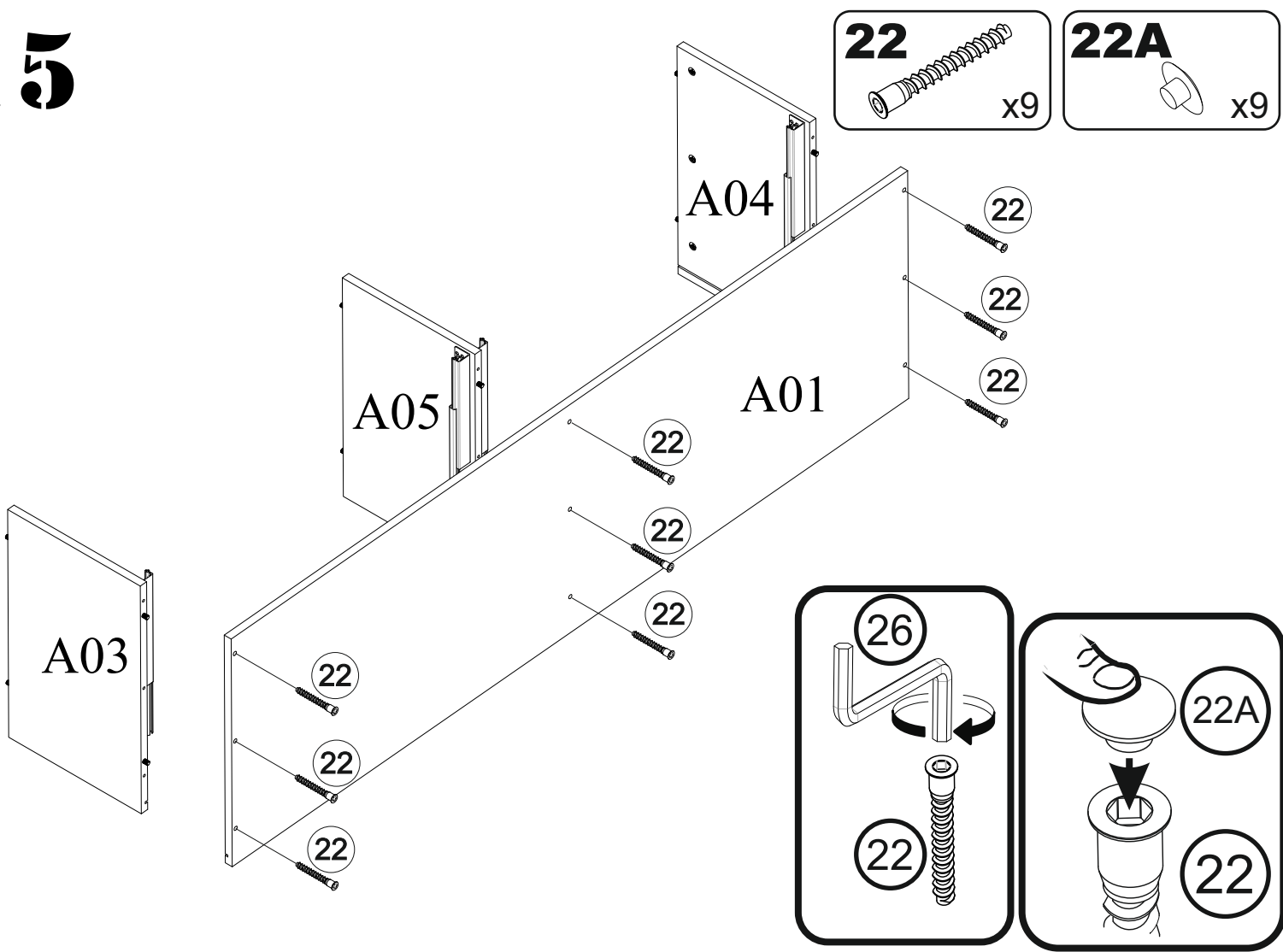
13



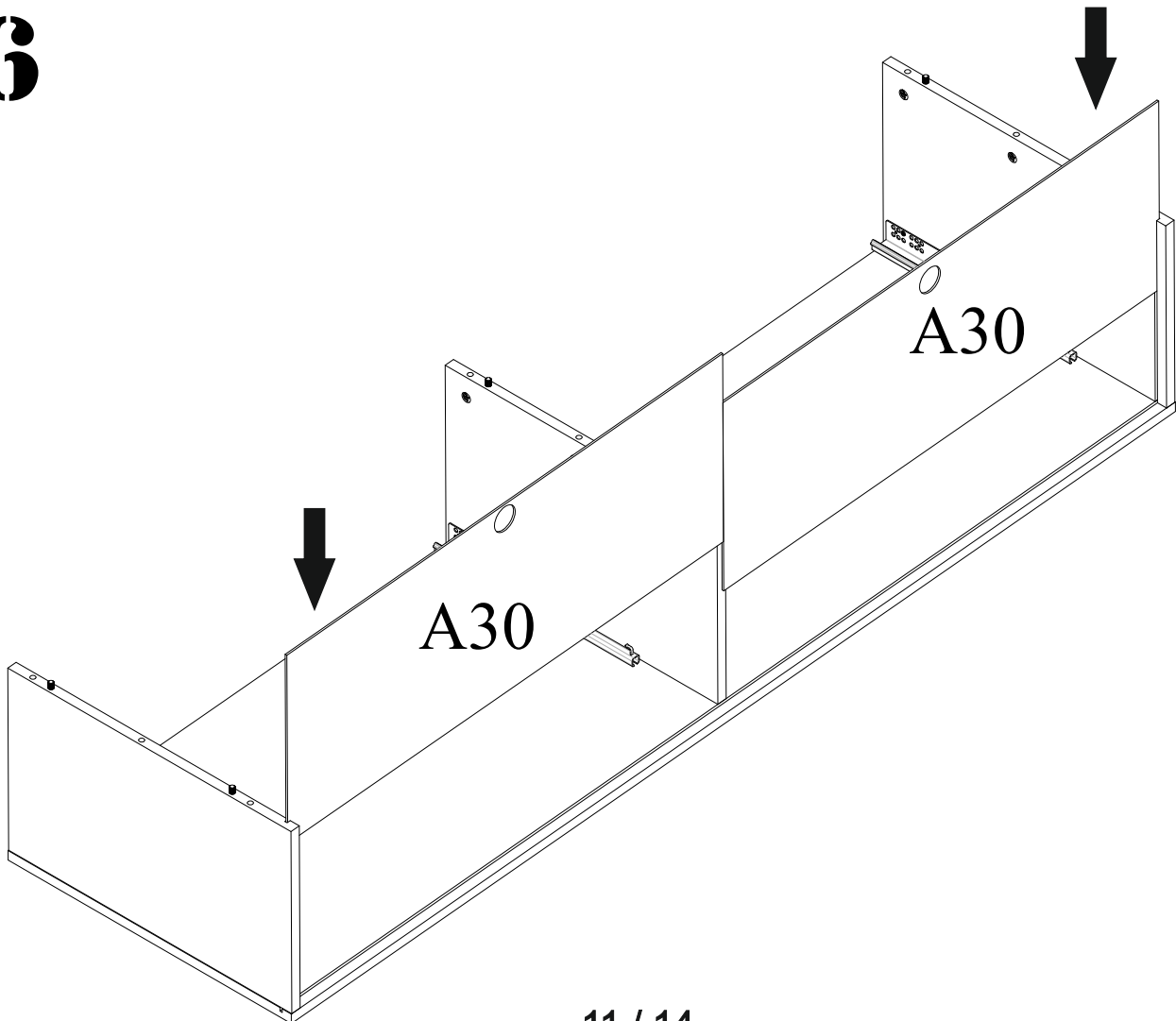
14



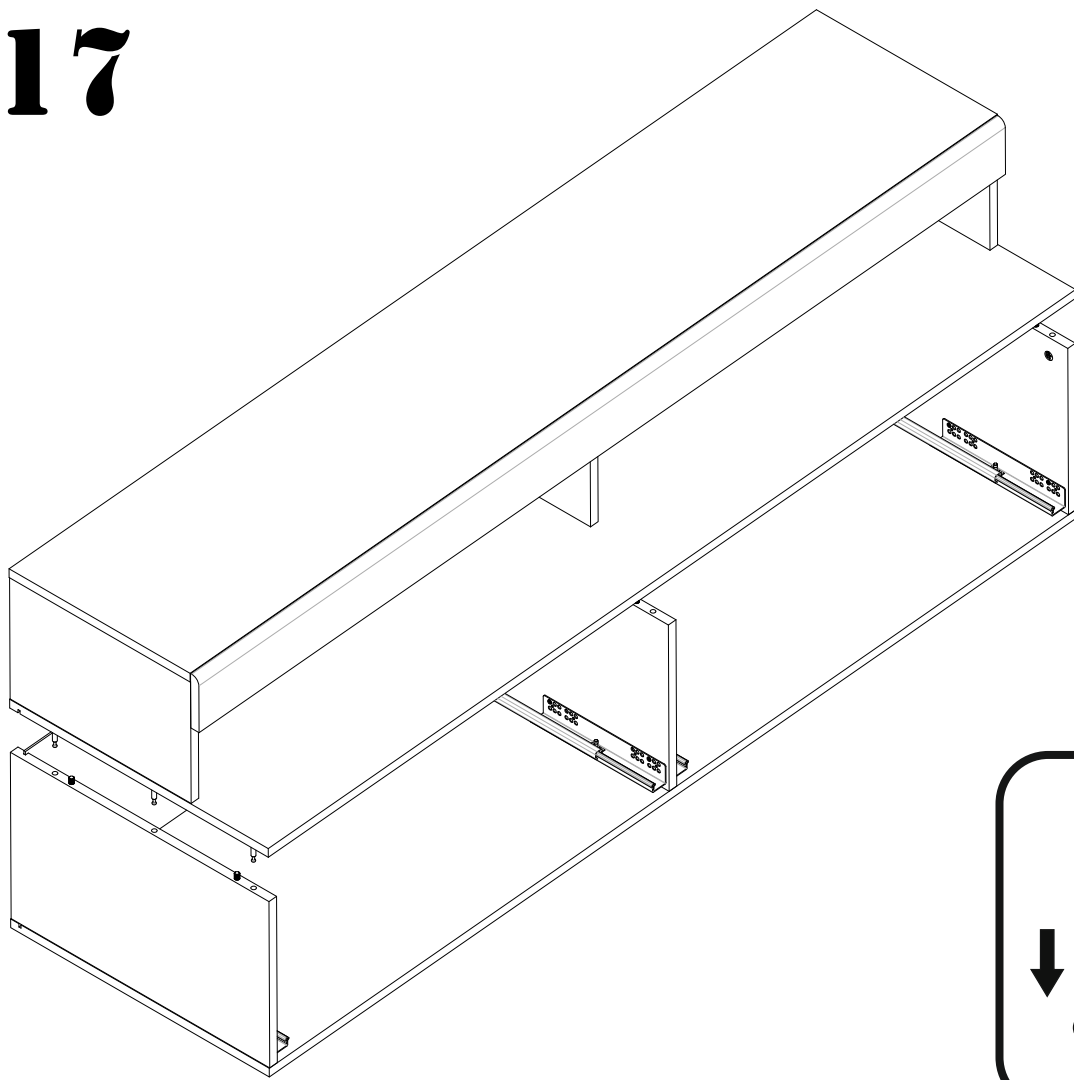
15




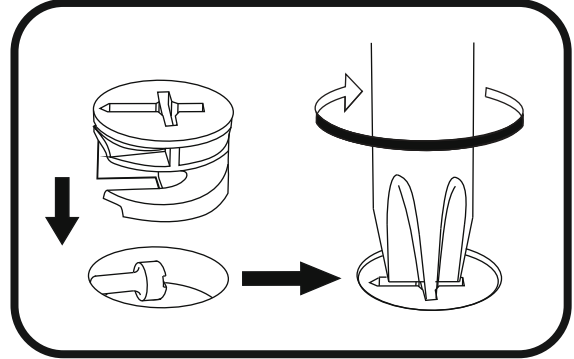
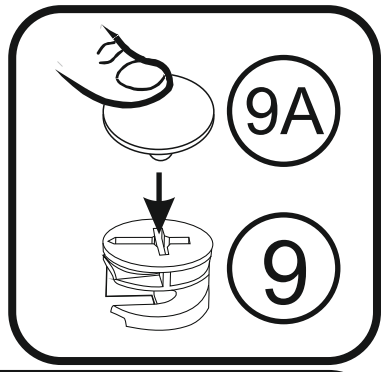
16



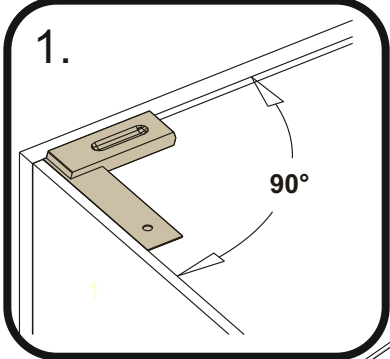
17

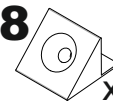



9A  x9

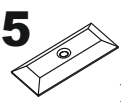


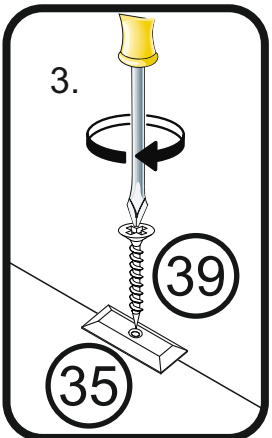
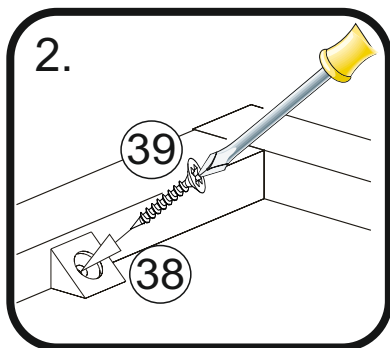
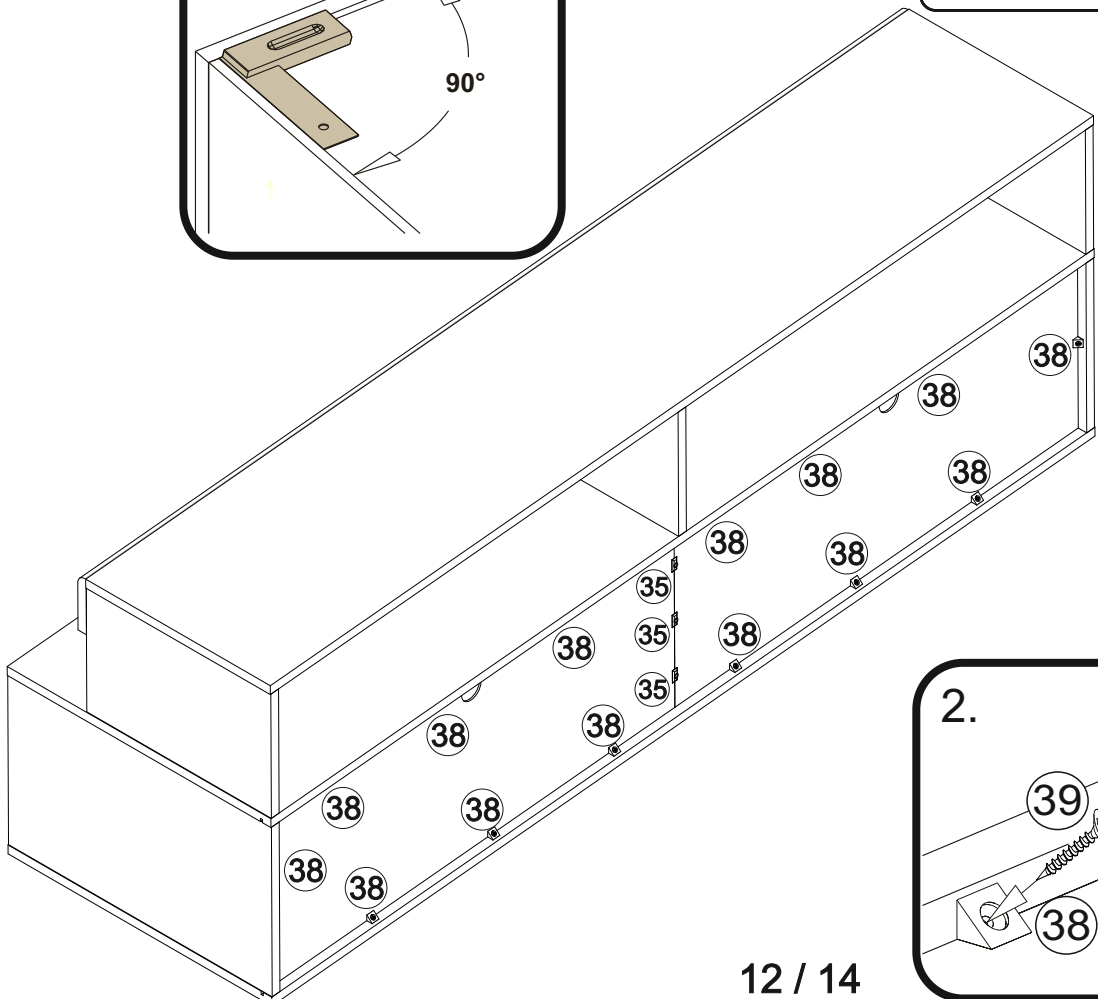
18



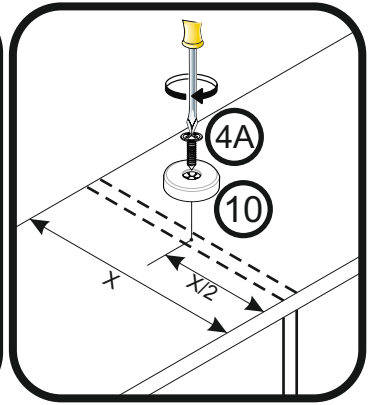
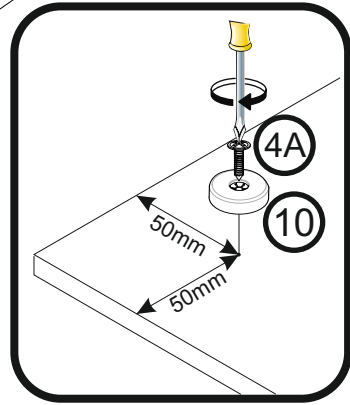
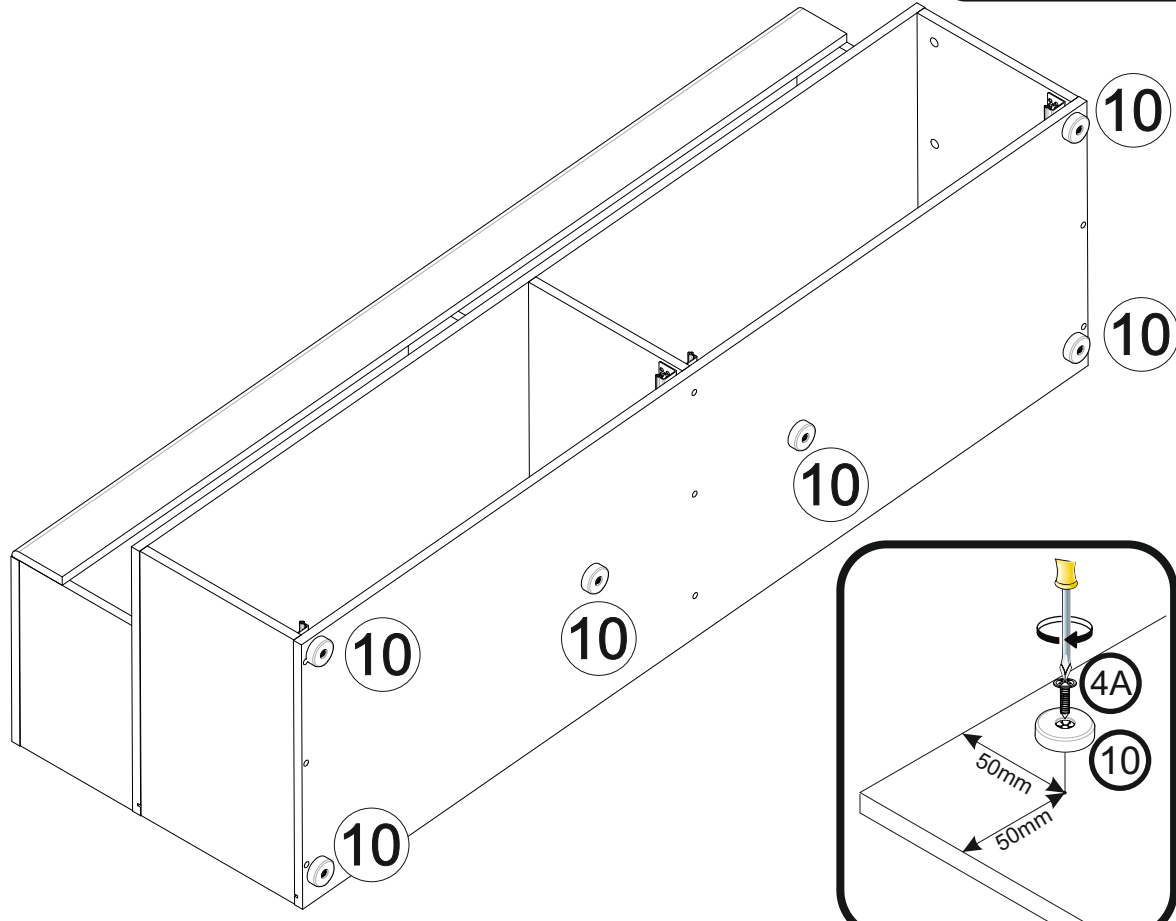
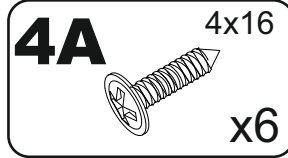
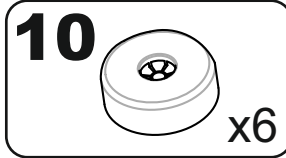
38  x14

39  3x20 x17

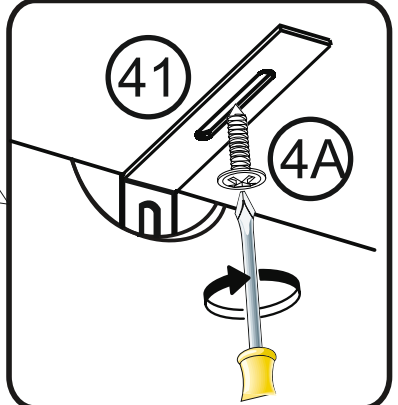
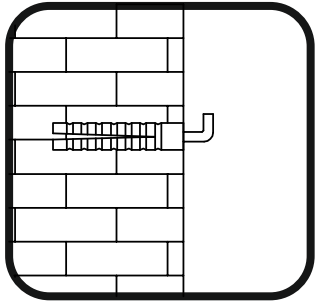
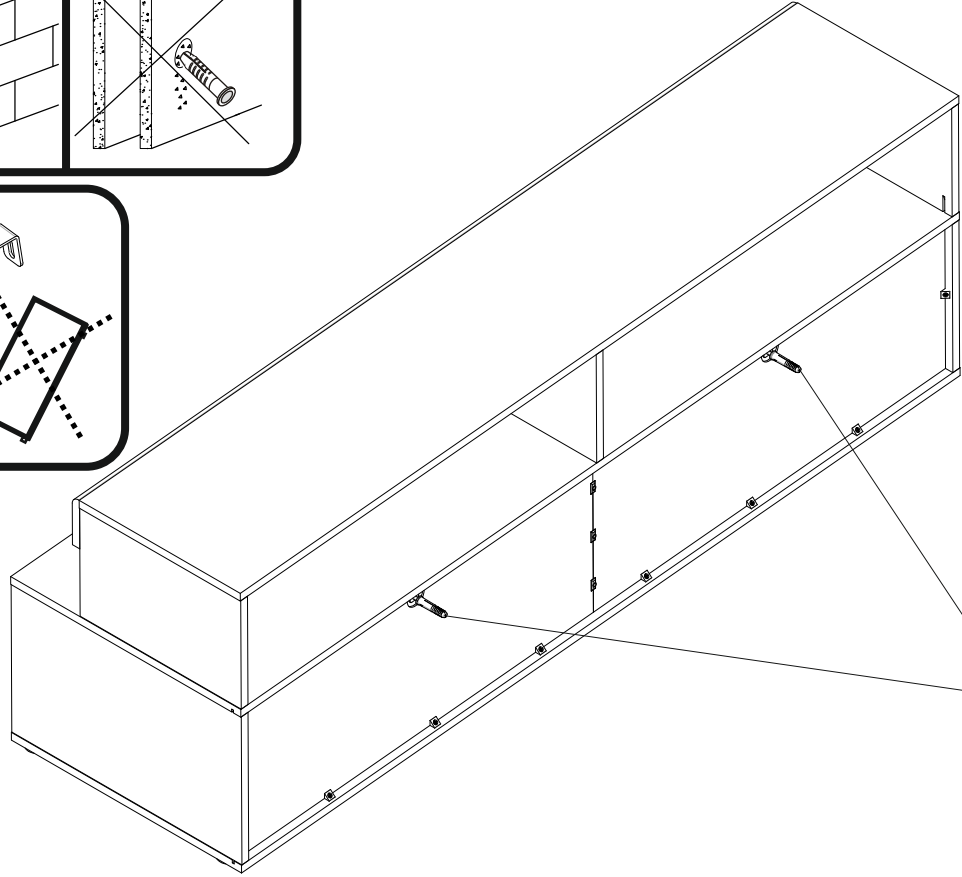
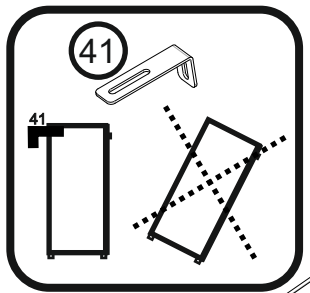
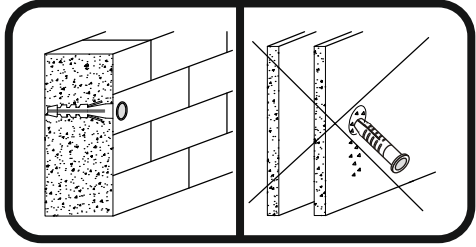
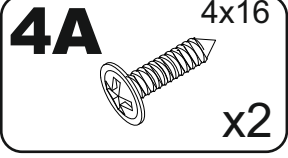
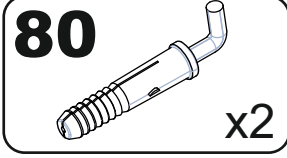
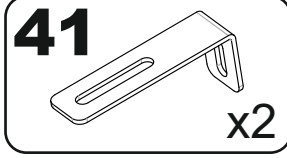
35  x3



19



20



21

