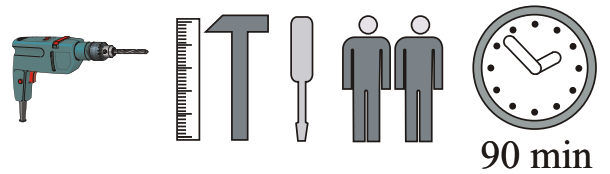
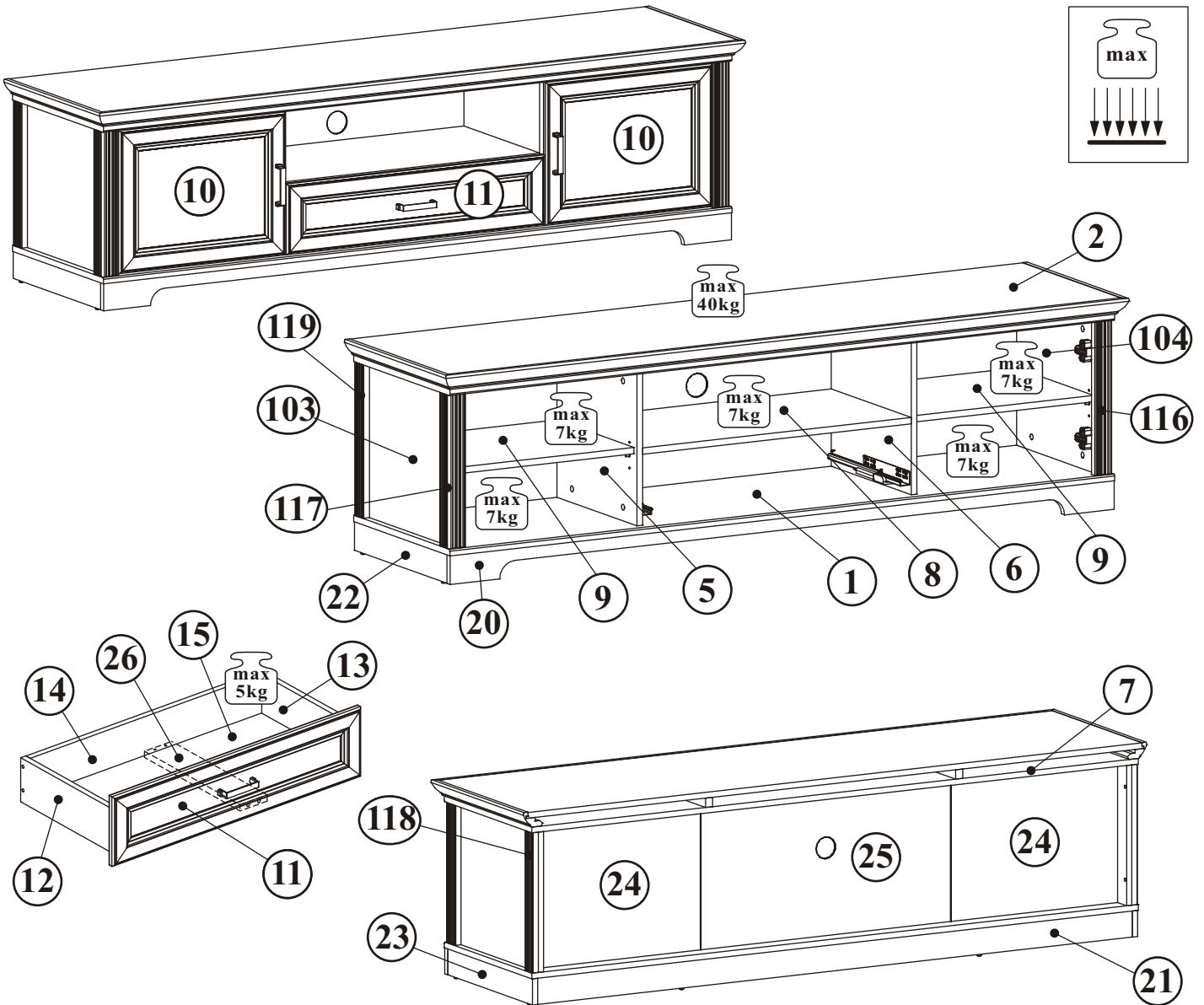
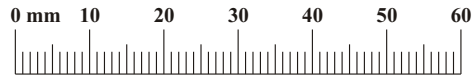




JASMIN 10G9_32

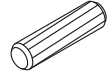
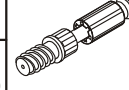


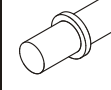

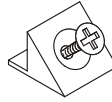
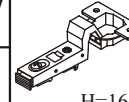
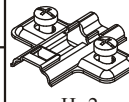

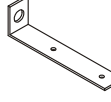





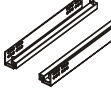

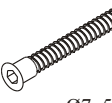


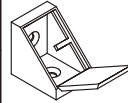
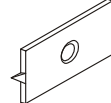
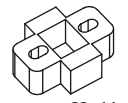
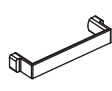
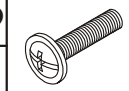
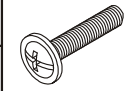

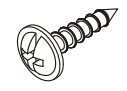
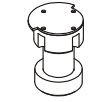


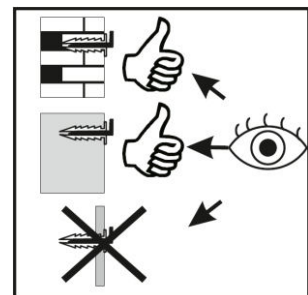
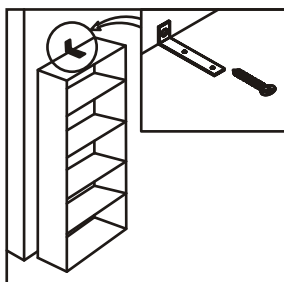
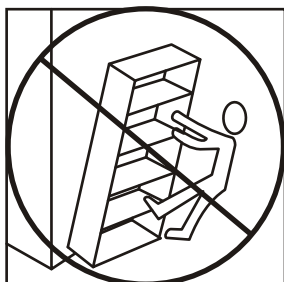
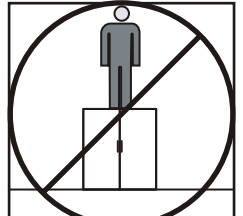
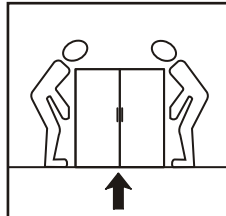
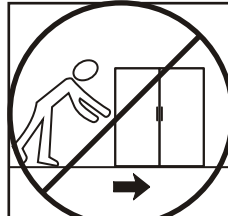
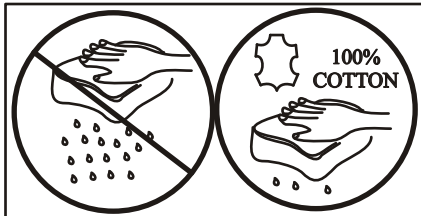
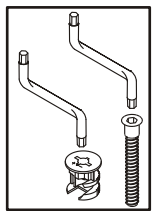
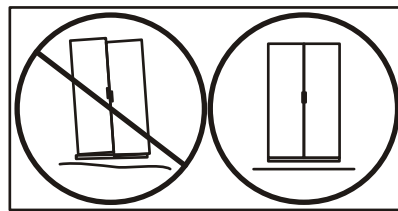
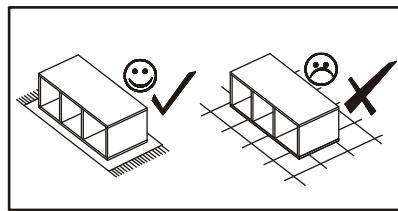
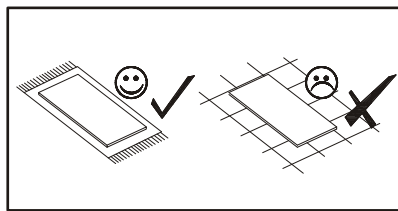
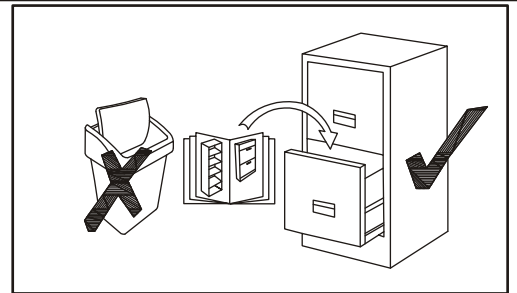
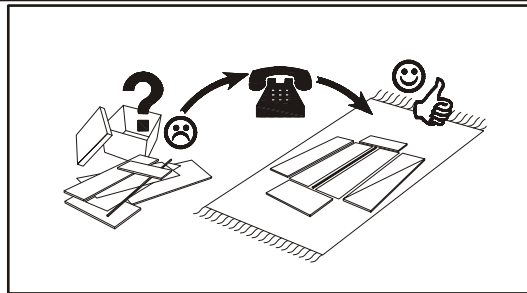
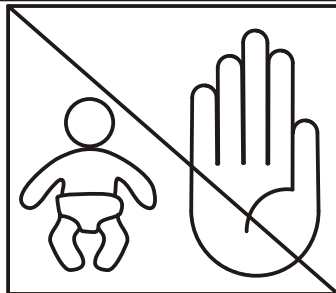
NO	Dim.			Col.-No	Qty
1	1876	482	16	2	1
2	1929	508	42	2	1
103	386	455	16	1	1
104	386	455	16	1	1
5	386	401	16	1	1
6	386	401	16	1	1
7	1876	482	16	3	1
8	758	401	16	1	1
9	507	386	16	1	2
10	380	496	22	1	2
11	770	188	22	1	1
12	350	120	16	3	1
13	350	120	16	3	1

NO	Dim.			Col.-No	Qty
14	718	106	16	3	1
15	354	730	3	3	1
116	386	49	49	1	1
117	386	49	49	1	1
118	386	43	19	1	1
119	386	43	19	1	1
20	1874	72	16	3	1
21	1840	72	16	3	1
22	465	72	16	3	1
23	465	72	16	3	1
24	398	521	3	3	2
25	398	774	3	3	1
26	349	80	16	3	1

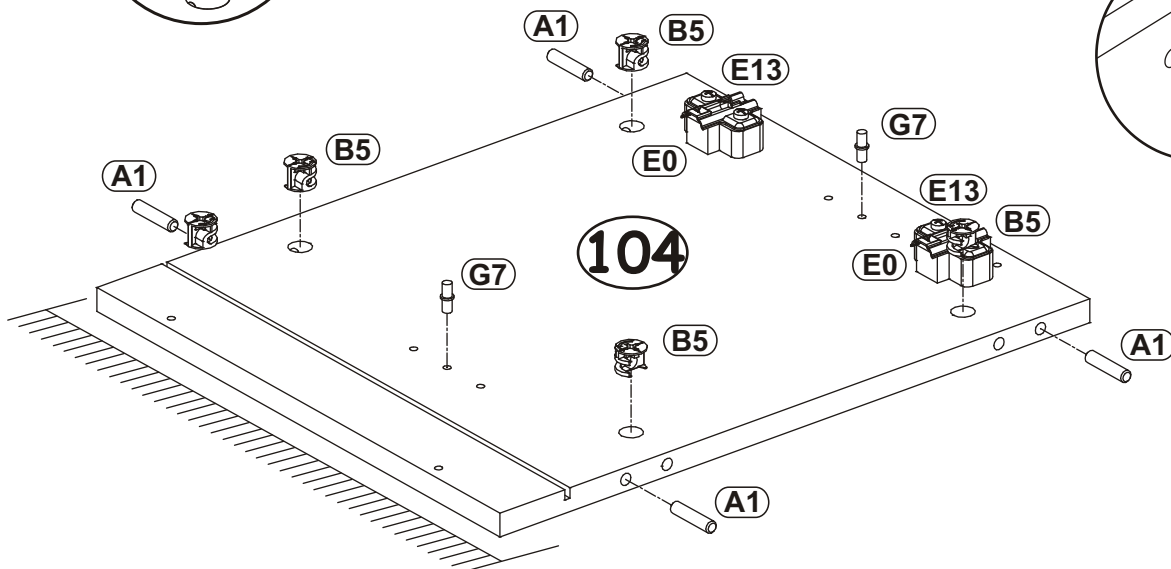
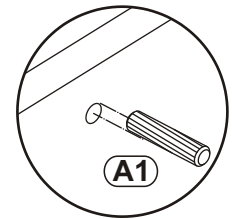
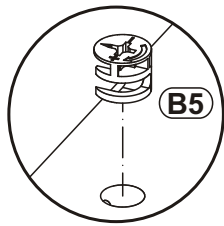
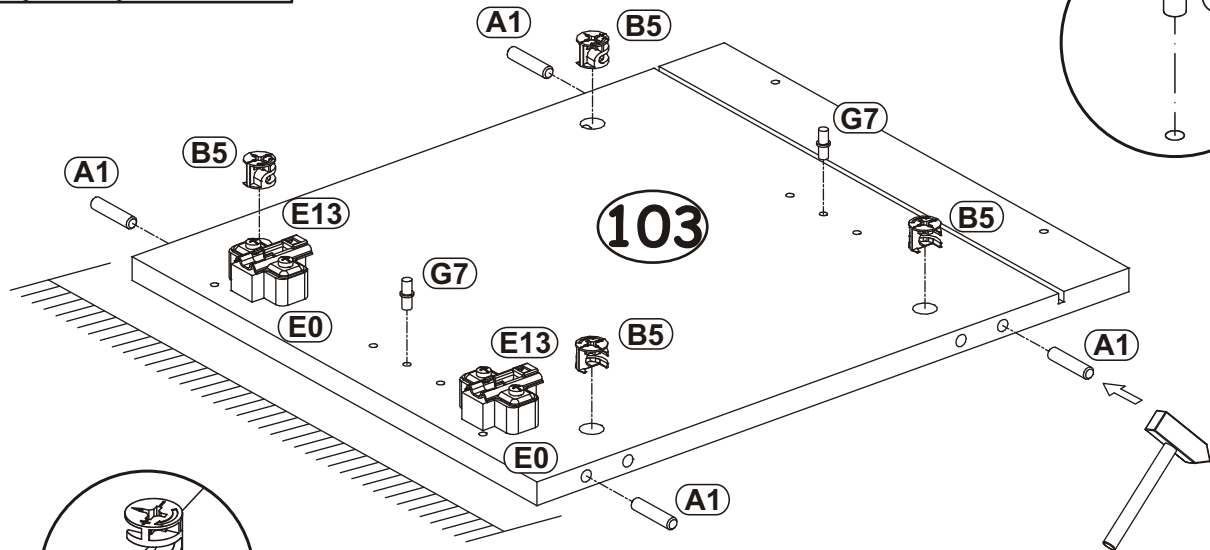
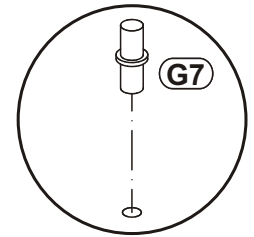
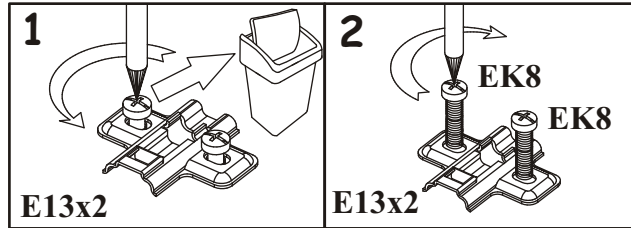
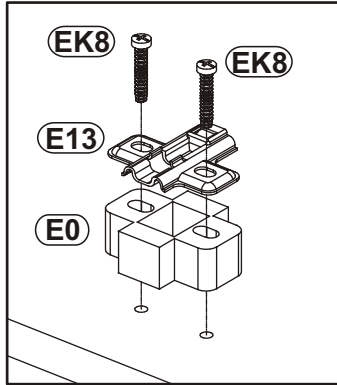
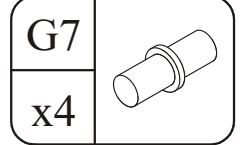
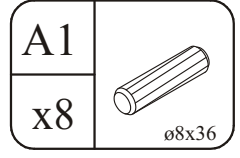
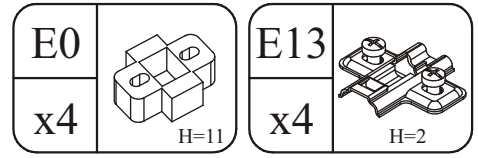
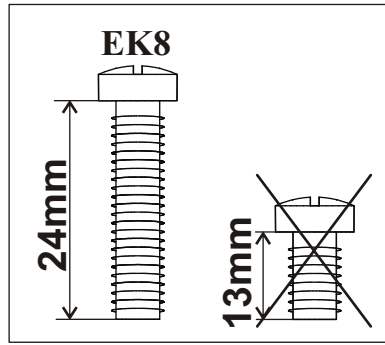
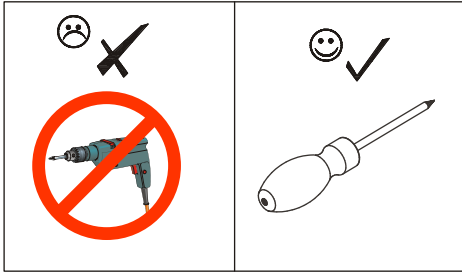


D24		G12	
x8	USØ4x30	x17	Ø14

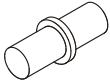
A1		B4		B5		G5		G7		G2	
x41	Ø8x36	x36		x36	Ø15x12	x36		x8		x1	
S1		E17		E13		UP6		L1		KR1	
x16		x4	H=16	x4	H=2	x2	UPØ4x30	x2		x2	
EK8		D10		UP13		D20		QU		I2	
x8	EKØ6,3x24	x20	USØ3,5x13	x12	UPØ3x16	x4	ESØ6,3x9,5	x1	L-350	x6	
B11		B14		G4		KM1		G16		E0	
x4	Ø7x50	x9	Ø7x30	x4		x3		x6		x4	H=11
C19		D16		D4		G18		UP9		I9	
x3		x2	M4x16	x4	M4x30	x1	Ø60	x8	UPØ3,5x16	x2	H=60 mm.




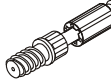
1

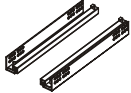



2

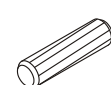
G7	
x4	


D20	
x4	ESØ6,3x9,5

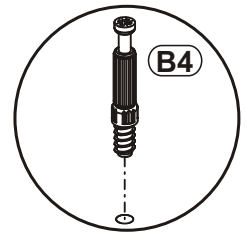
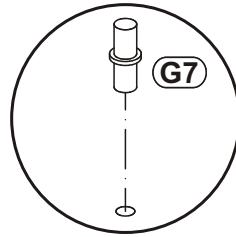
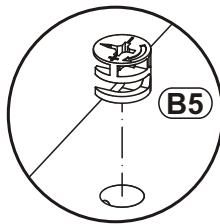
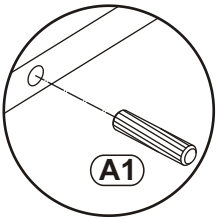
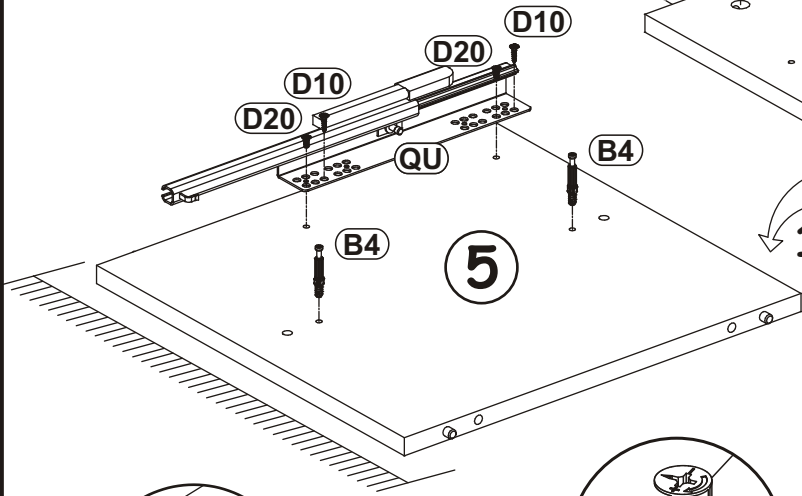
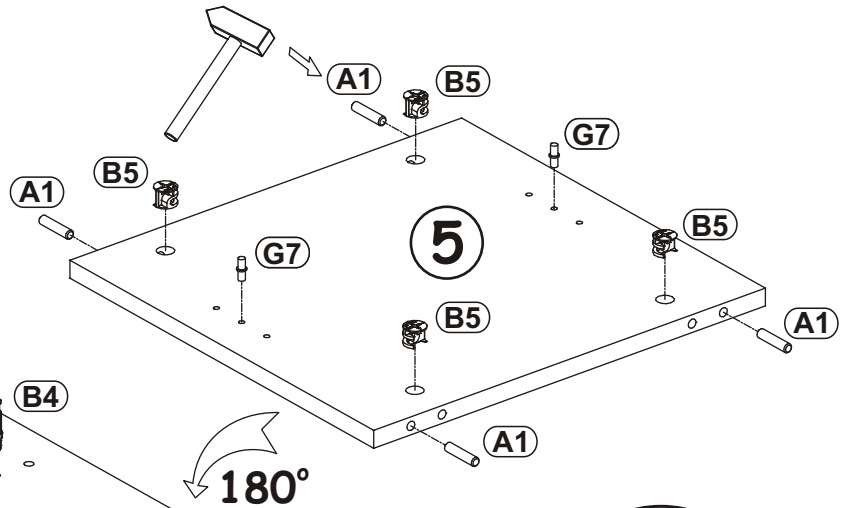
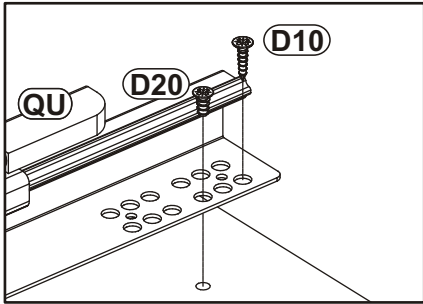
B4	
x4	

QU	
x1	L-350

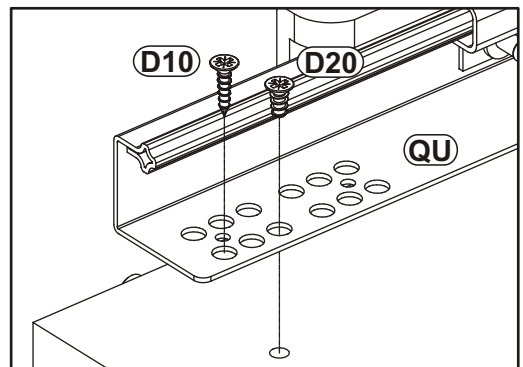
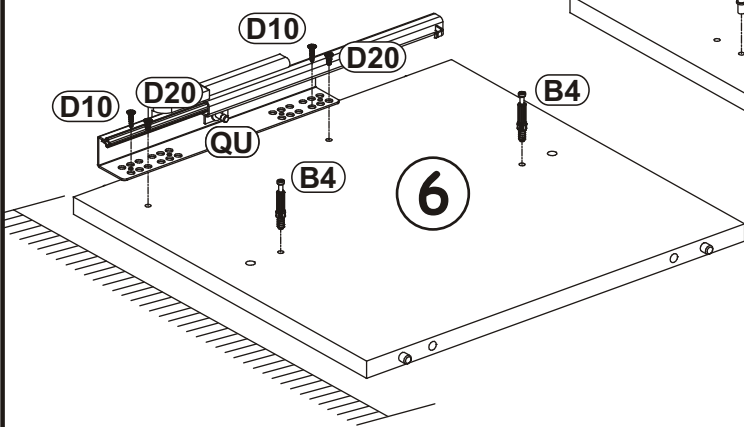
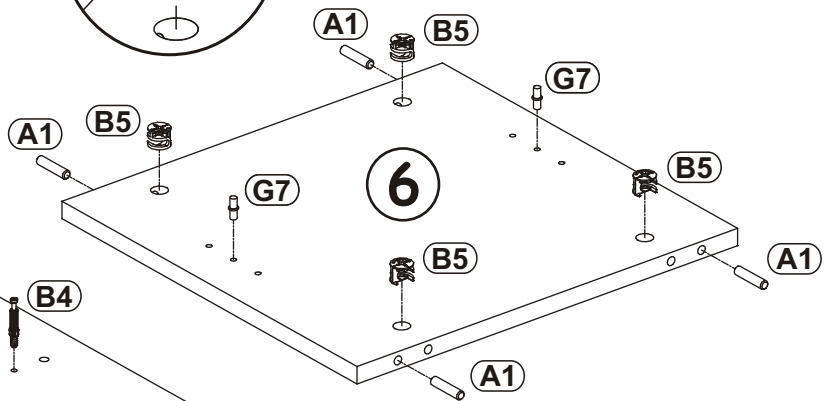
D10	
x4	USØ3,5x13

A1	
x8	ø8x36

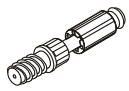
B5	
x8	ø15x12

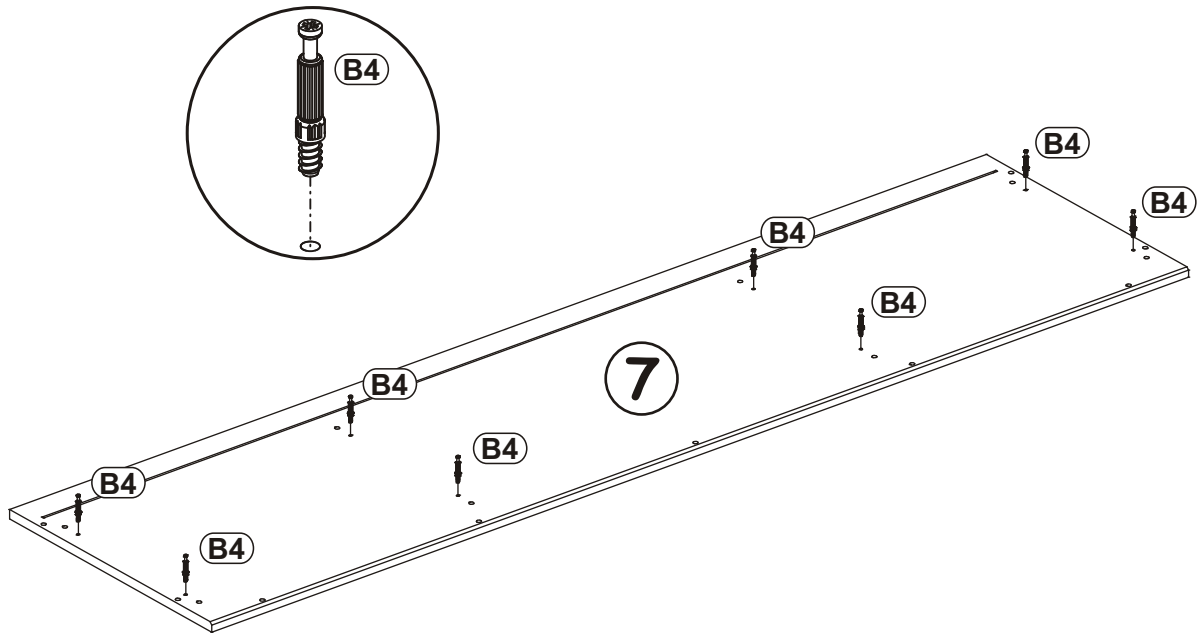


180°



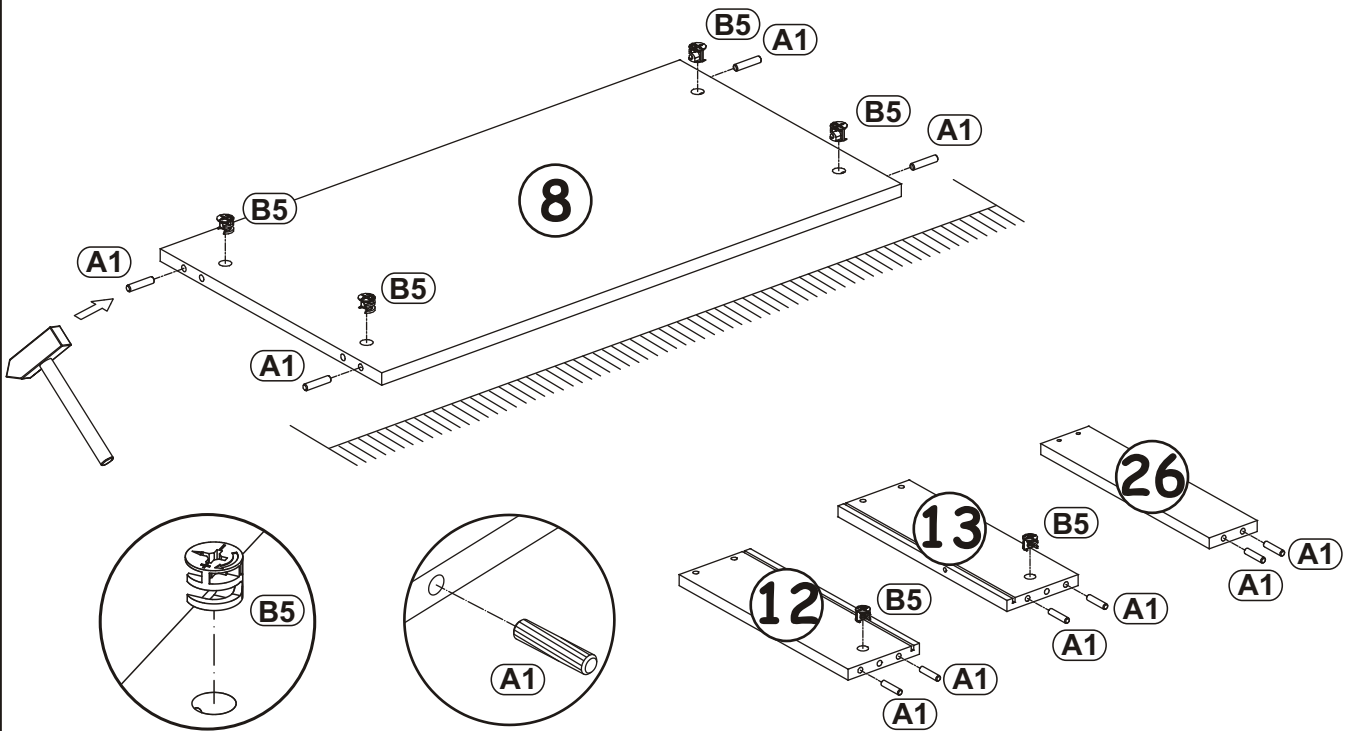
3

B4	
x8	

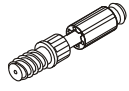

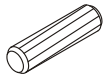


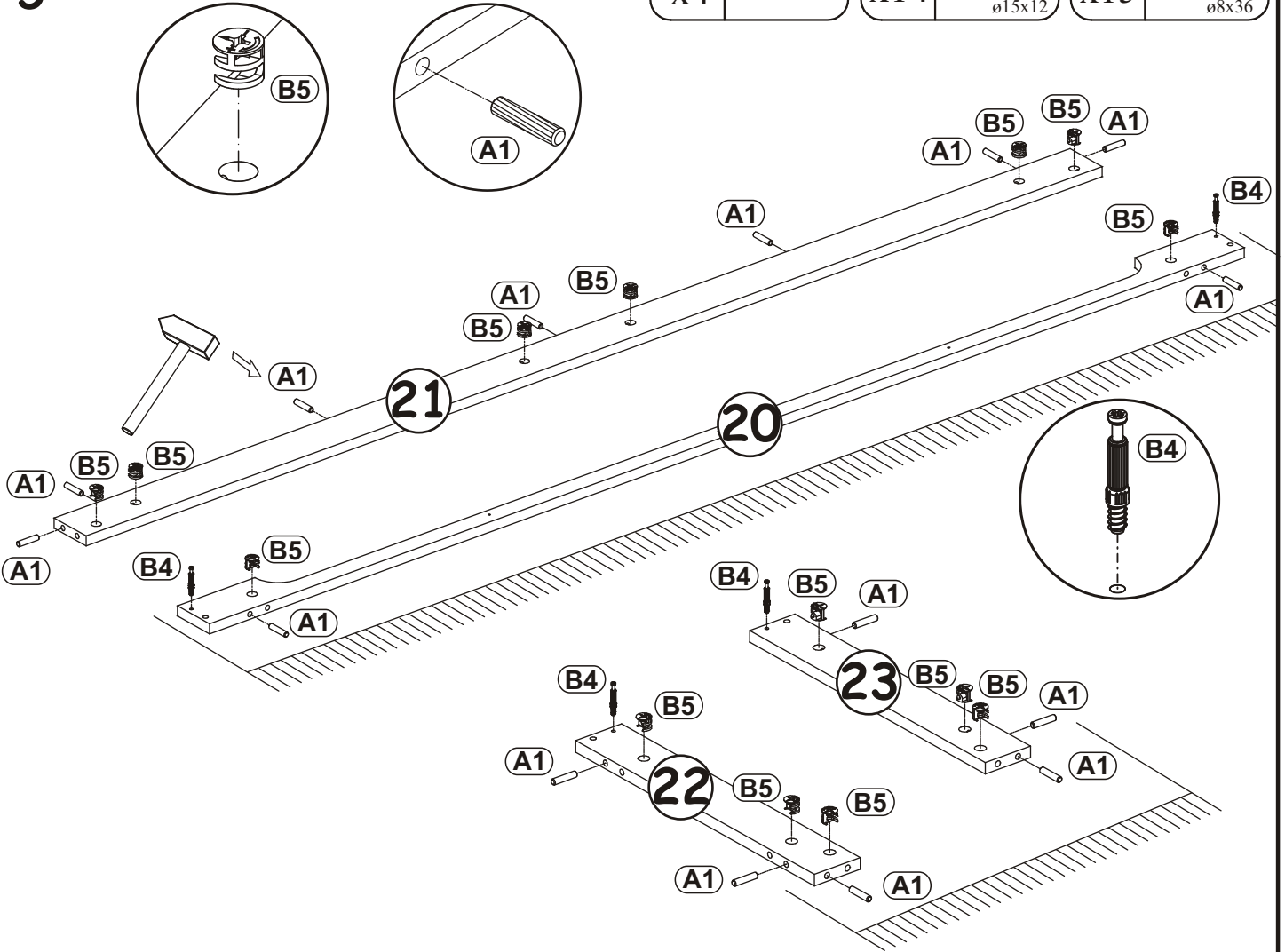
4

B5		A1	
x6	ø1.5x12	x10	ø8x36

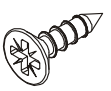
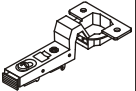


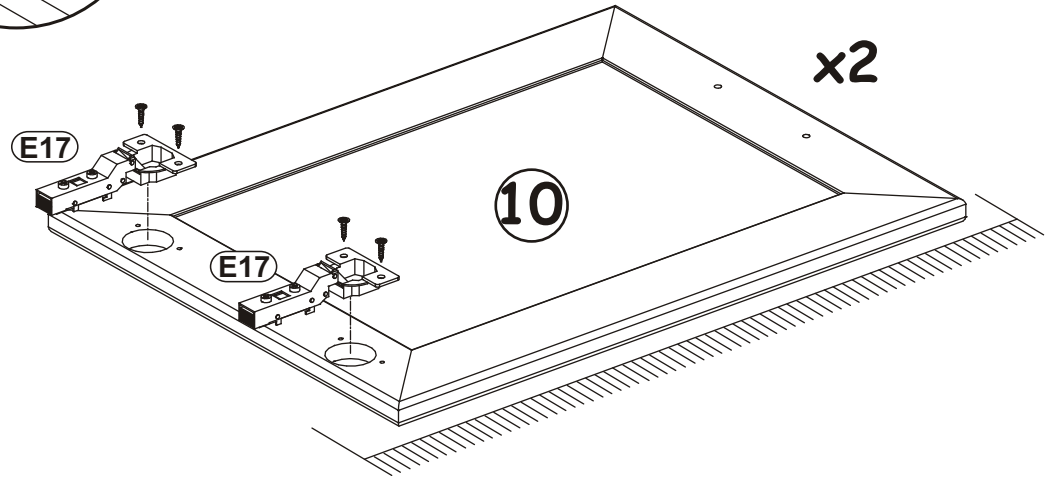
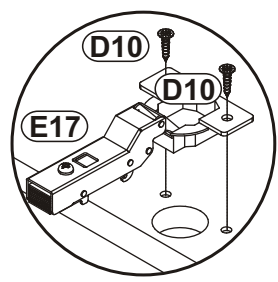
5

B4		B5		A1	
x4		x14	ø15x12	x15	ø8x36

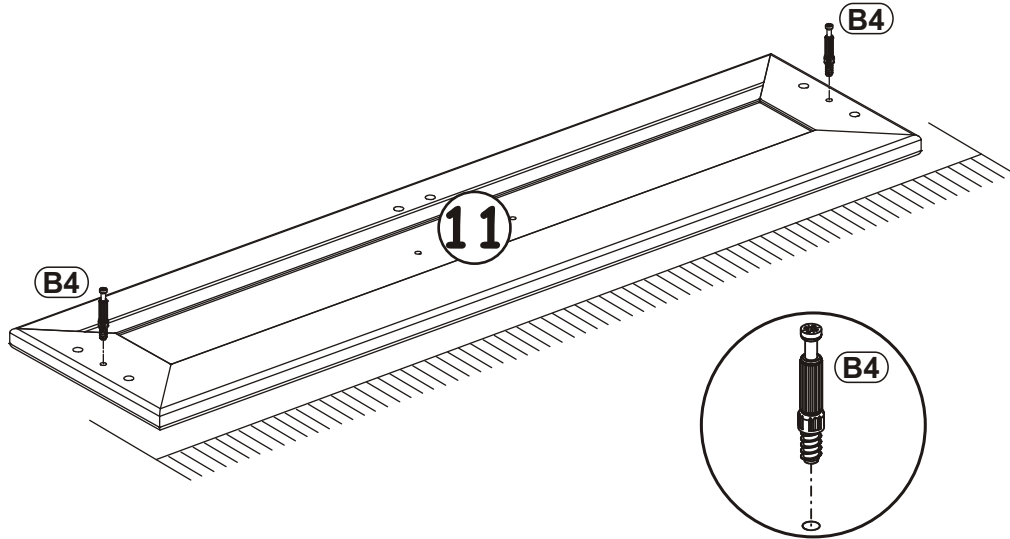


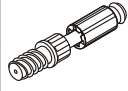
6

D10		E17	
x8	USØ3,5x13	x4	H=16

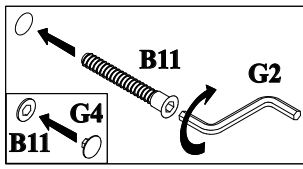



7

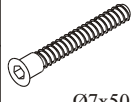



B4	
x2	

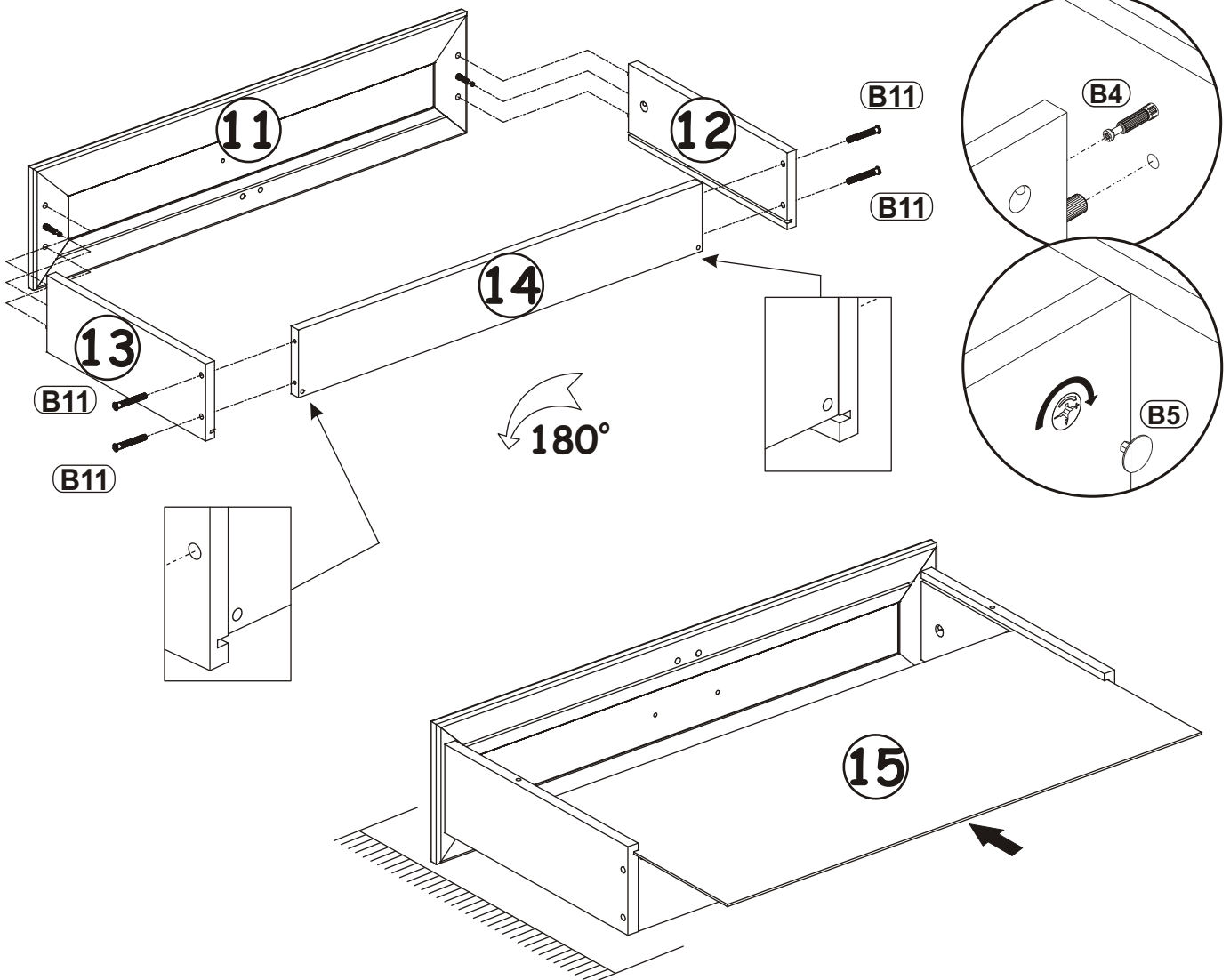
8




G5	
x2	

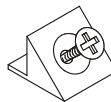
B11	
x4	Ø7x50


G4	
x4	

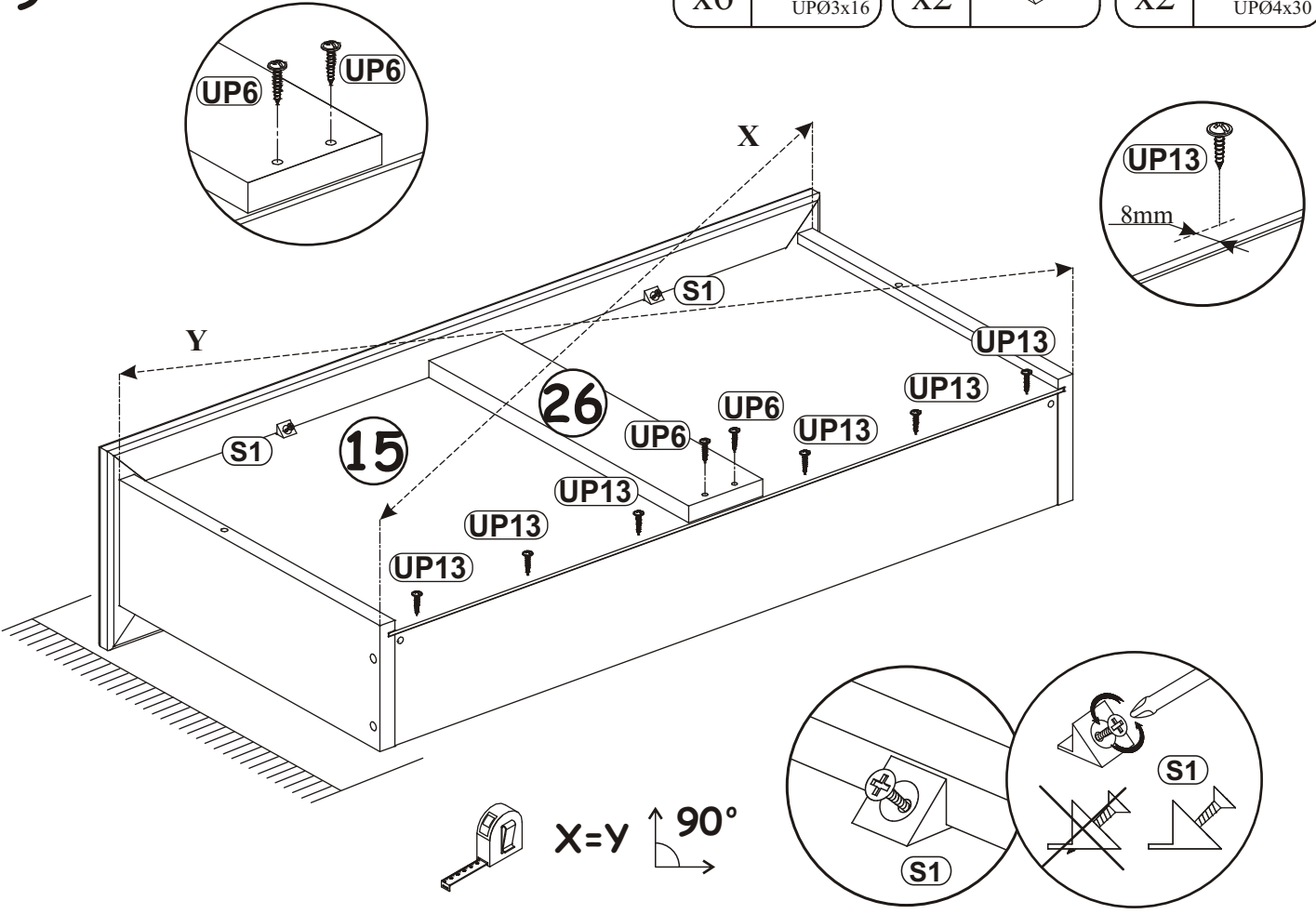


9

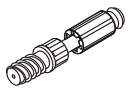
UP13	
x6	UPØ3x16

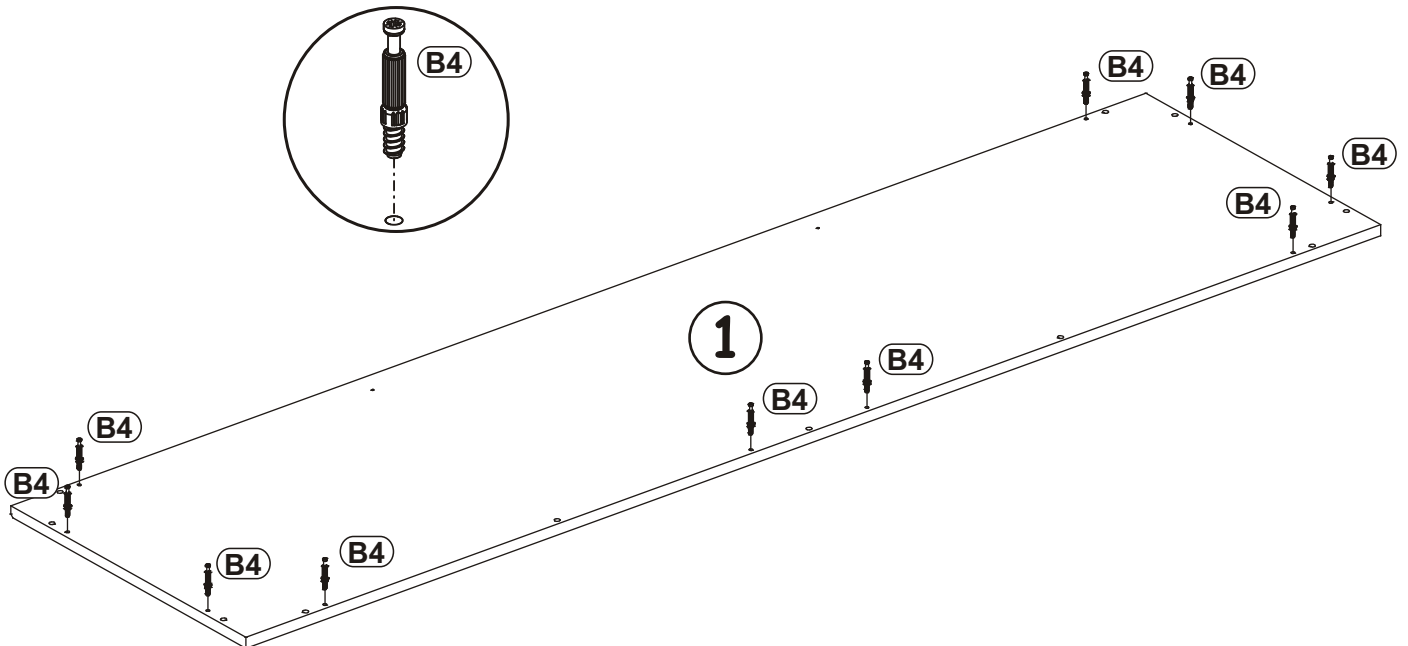
S1	
x2	

UP6	
x2	UPØ4x30

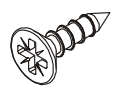



10


B4	
x10	





11

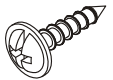
D10	
x6	USØ3,5x13

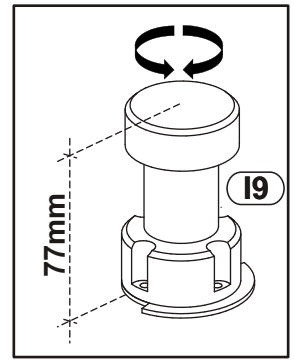
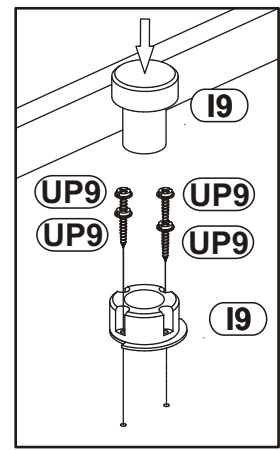
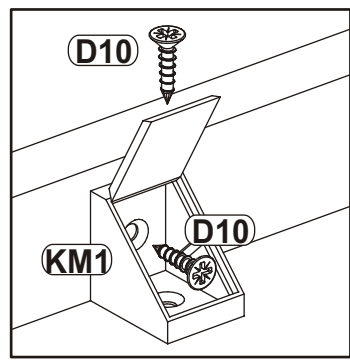
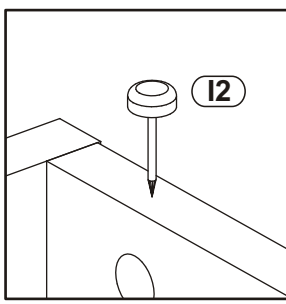
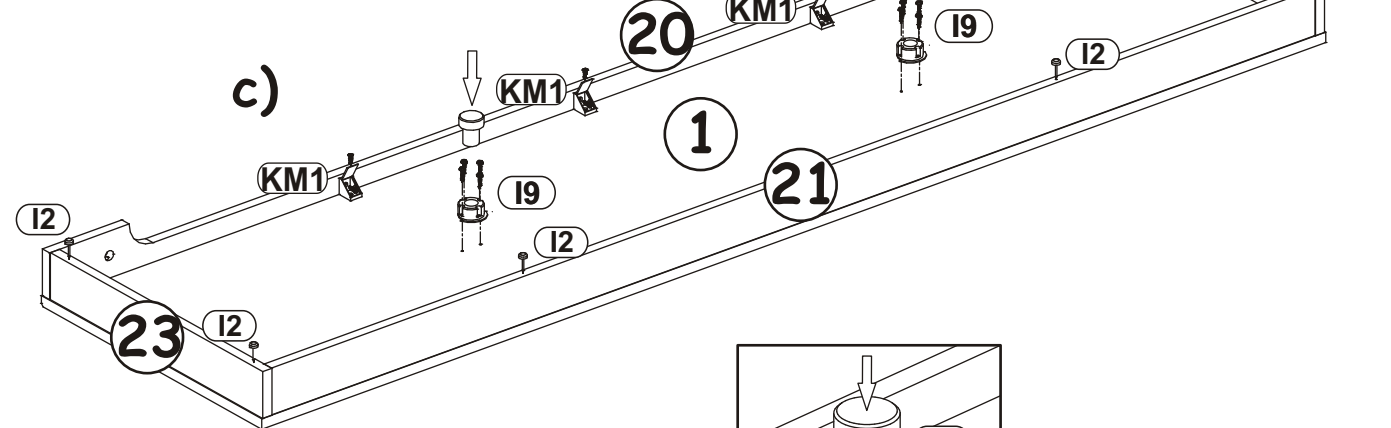
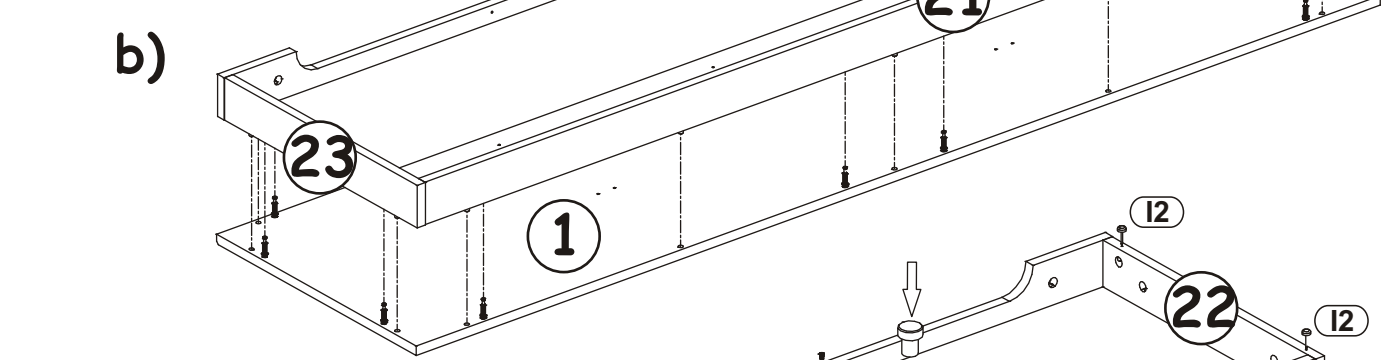
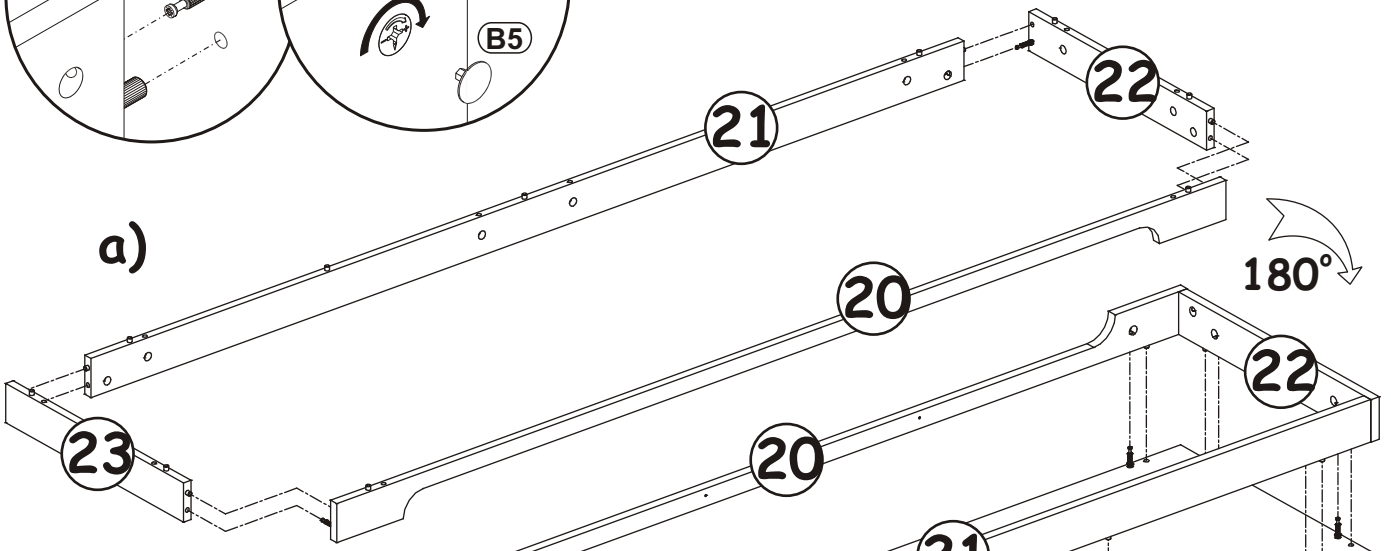
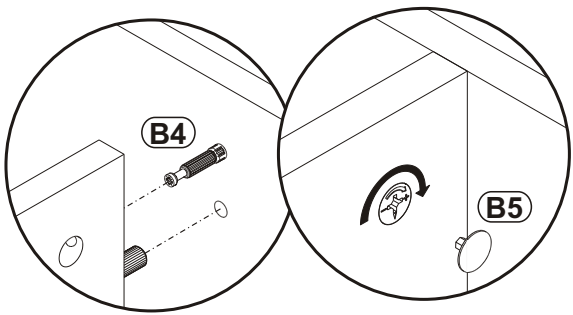
I2	
x6	

KM1	
x3	

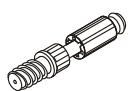
G5	
x14	

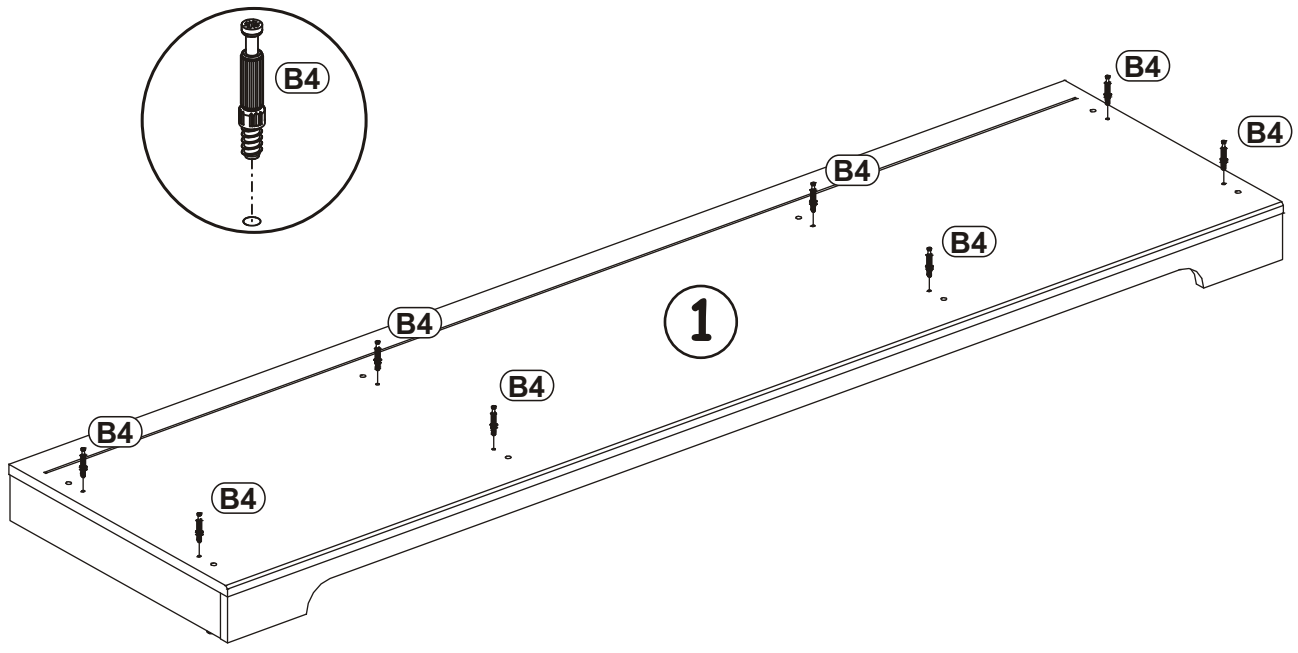
I9	
x2	H-60 mm.

UP9	
x8	UPØ3,5x16





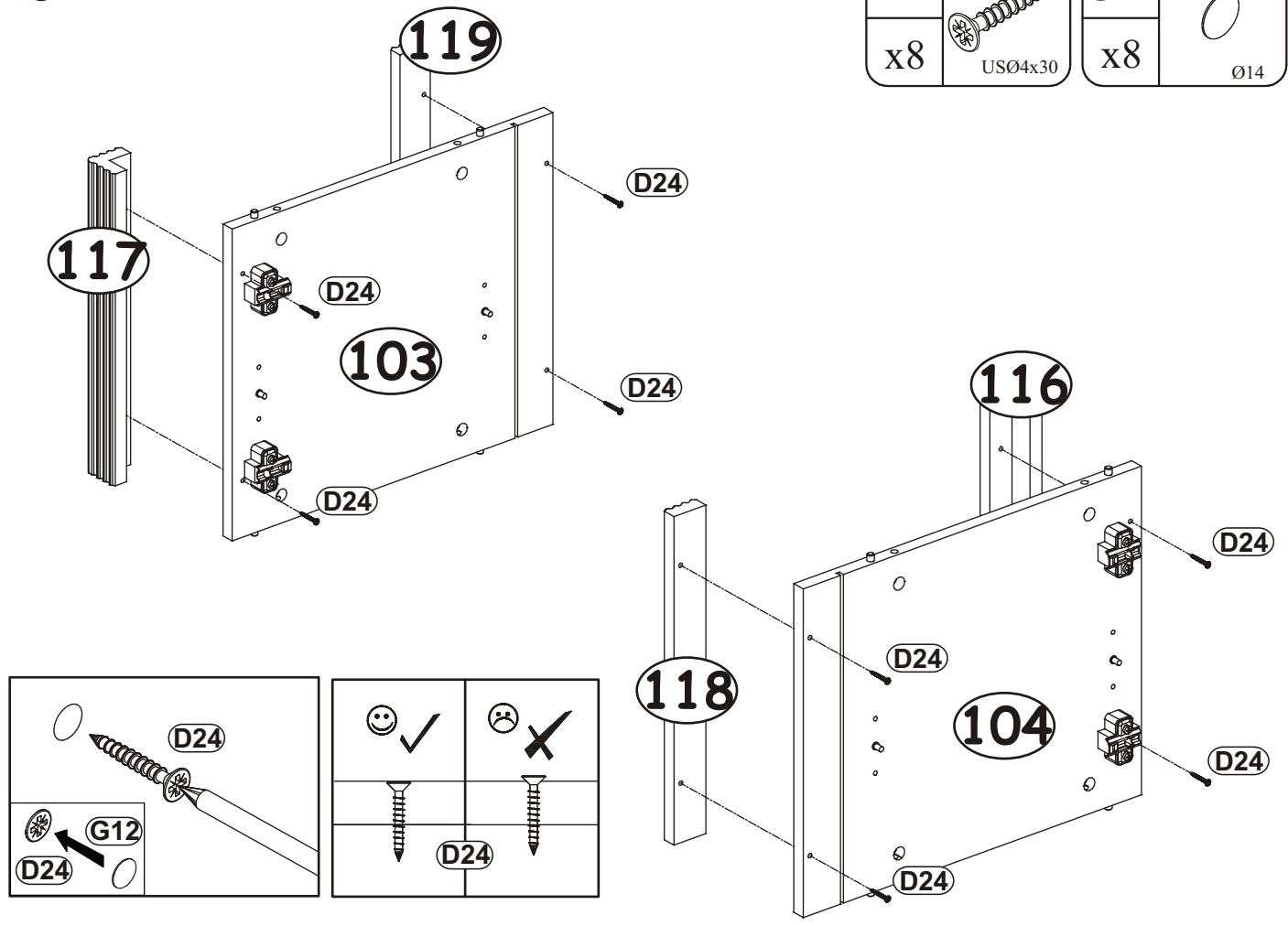
12

B4	
x8	

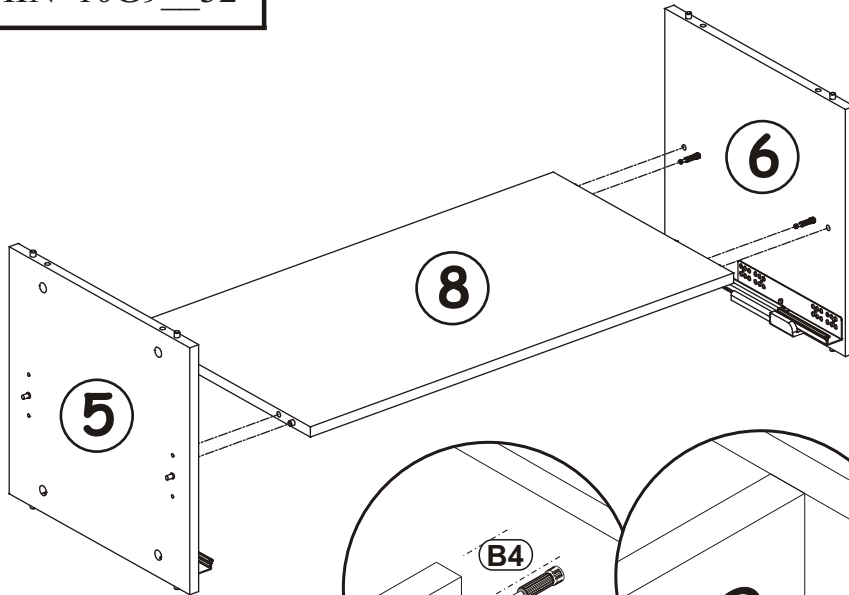



13

D24		G12	
x8	USØ4x30	x8	Ø14

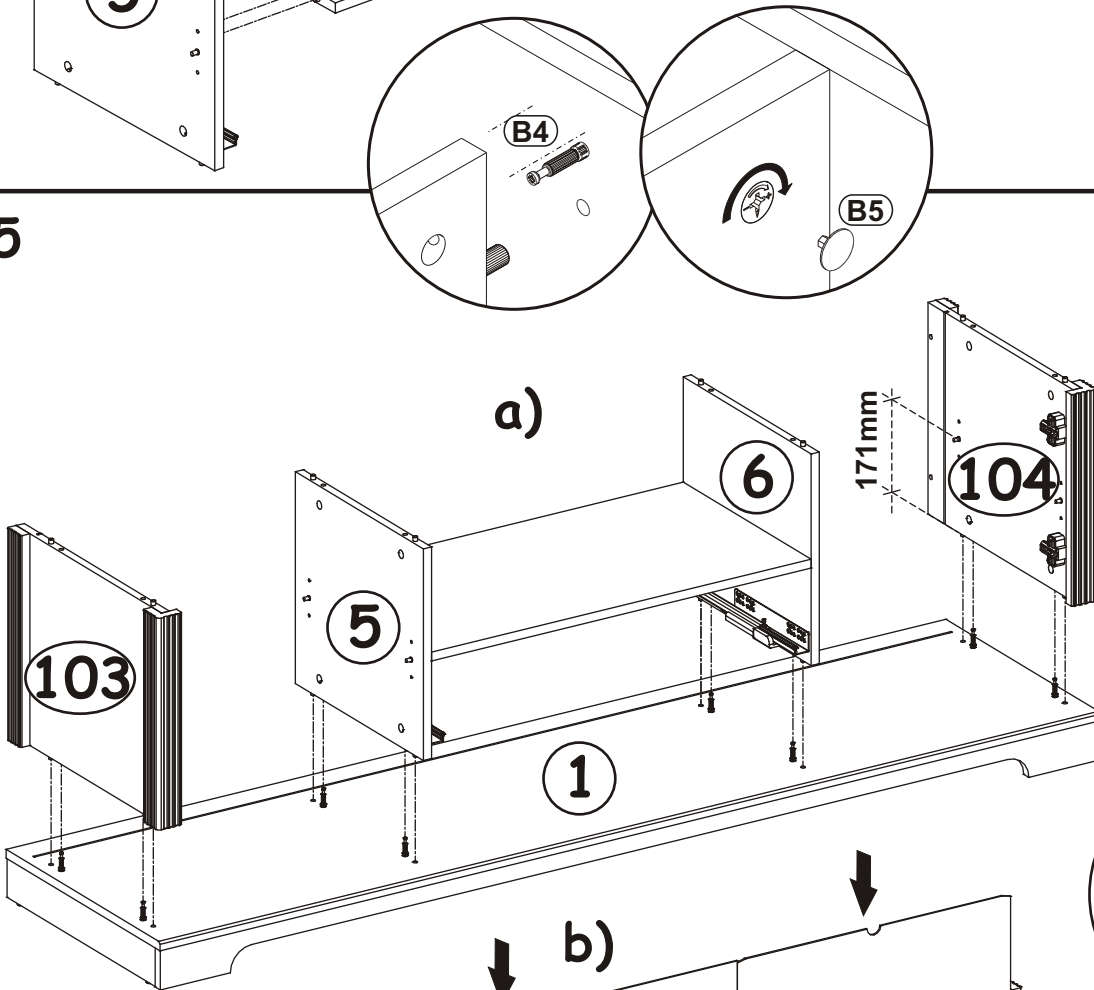



14




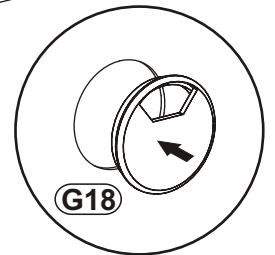
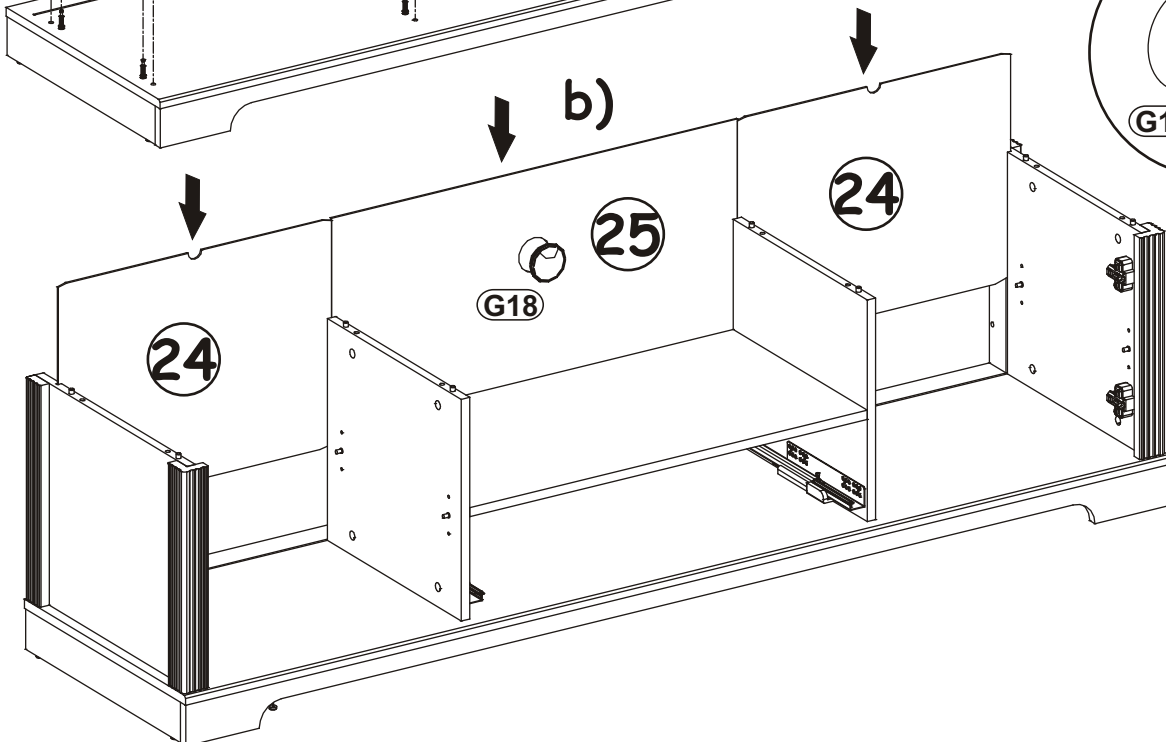
G5	
x4	

15

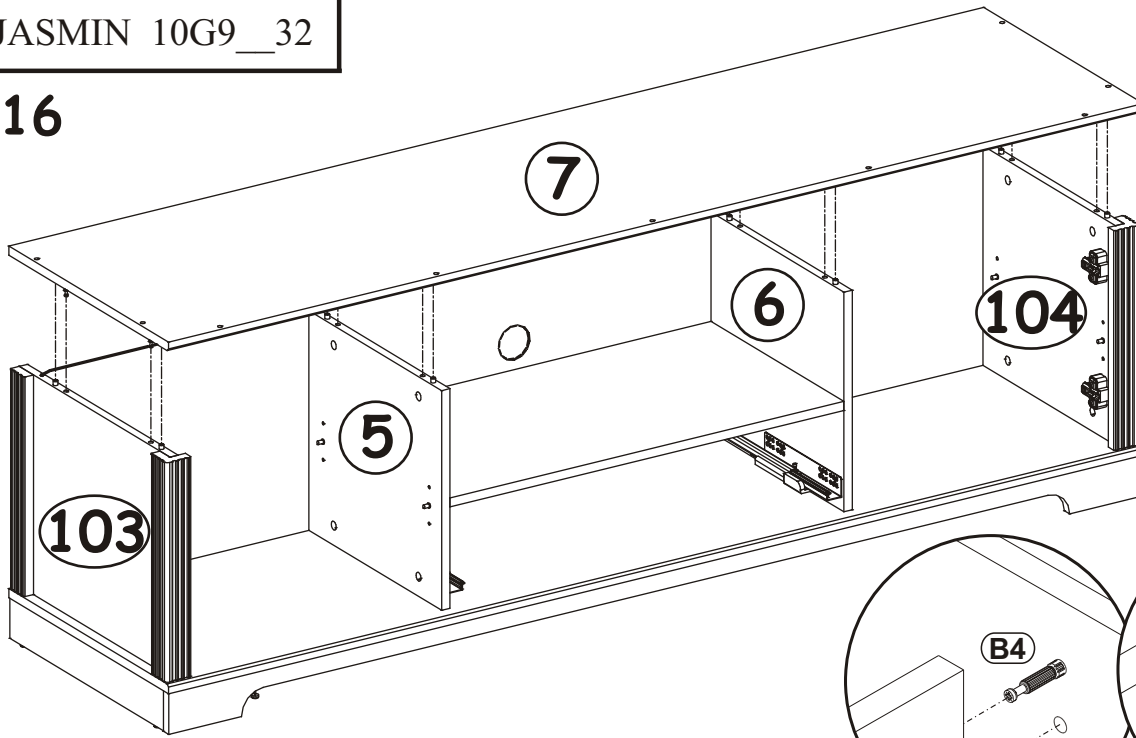



G5	
x8	

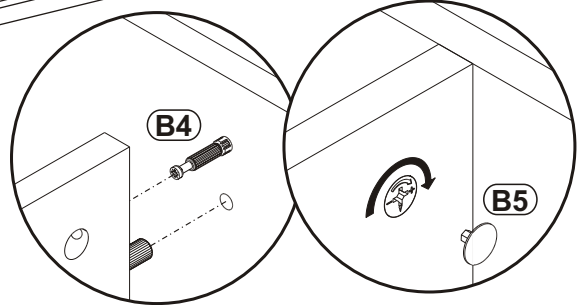
G18	
x1	Ø60



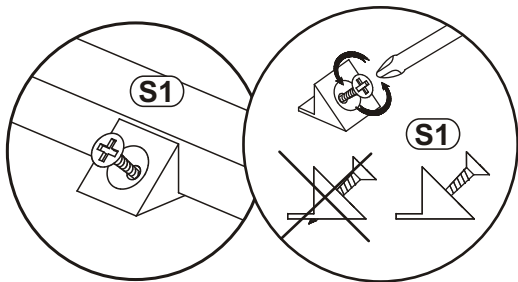
16


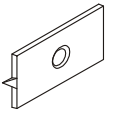
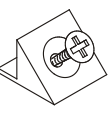


G5	
x8	

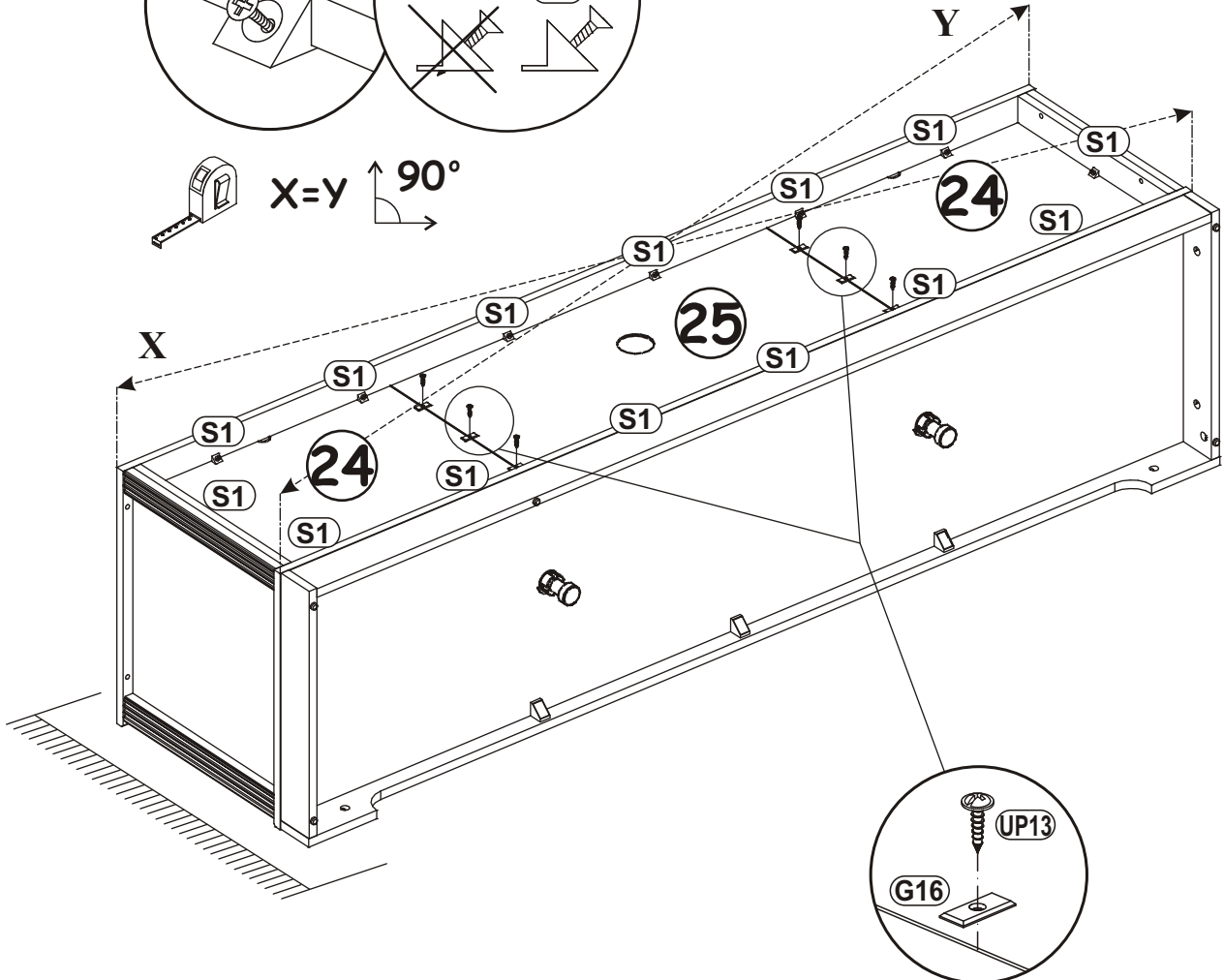



17



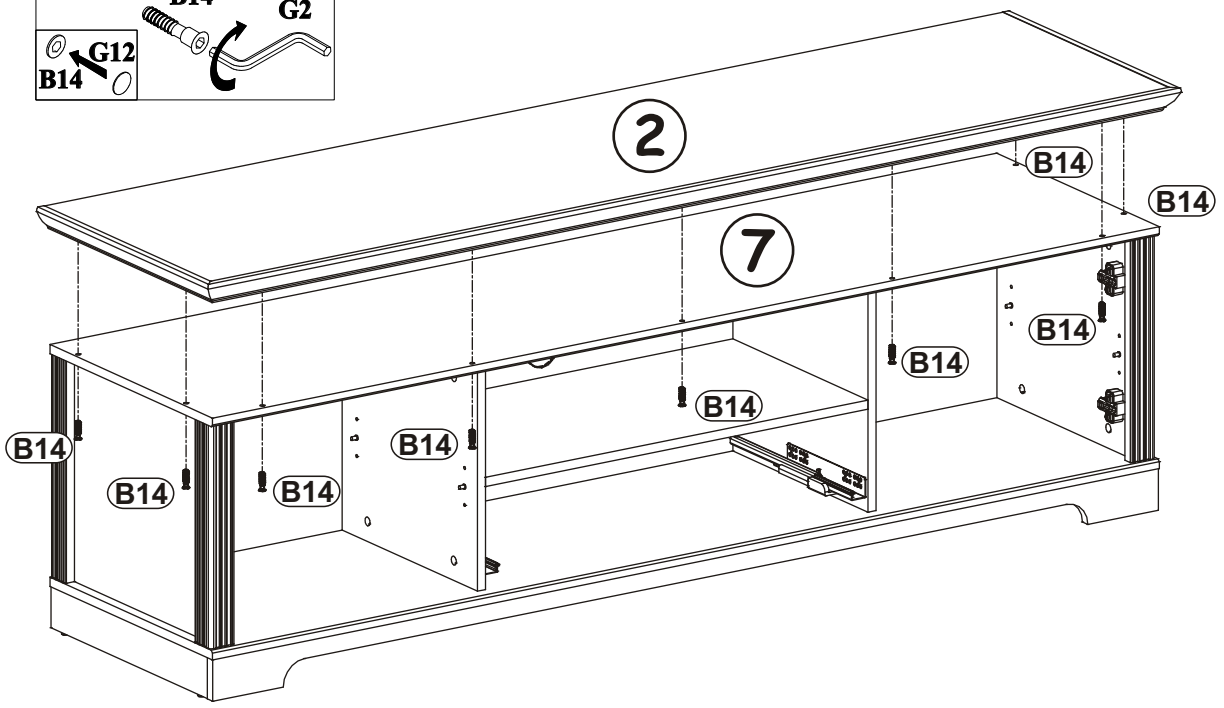
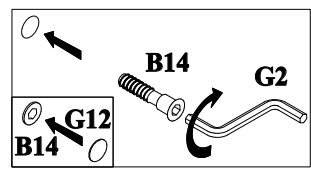
UP13		G16		S1	
x6	UPØ3x16	x6		x14	

X=Y 90°

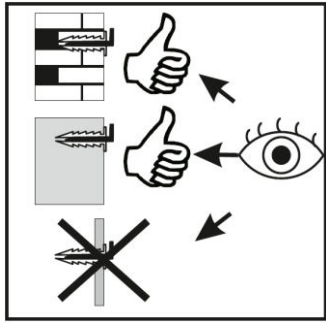



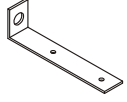

G12		B14	
x9	Ø14	x9	Ø7x30

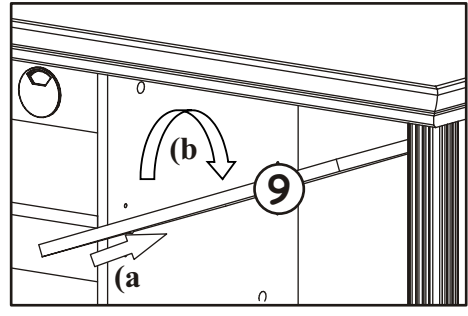
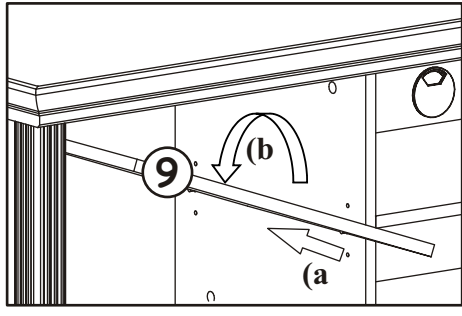
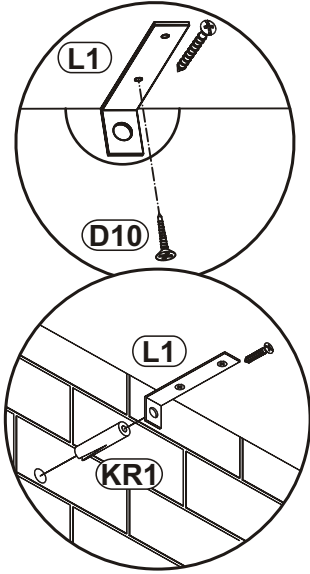
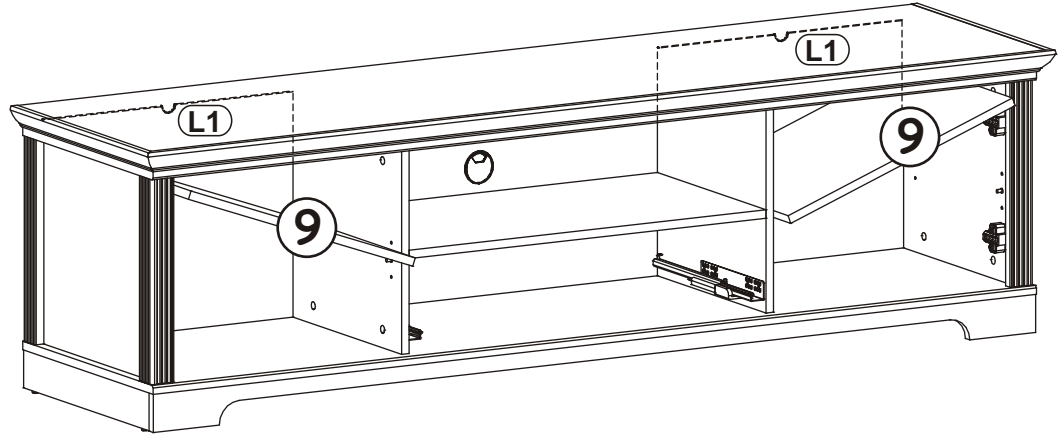
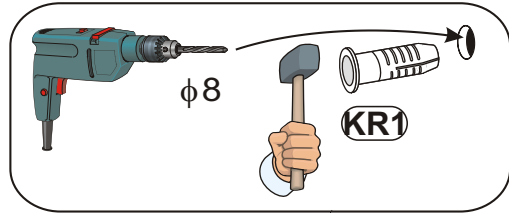
18



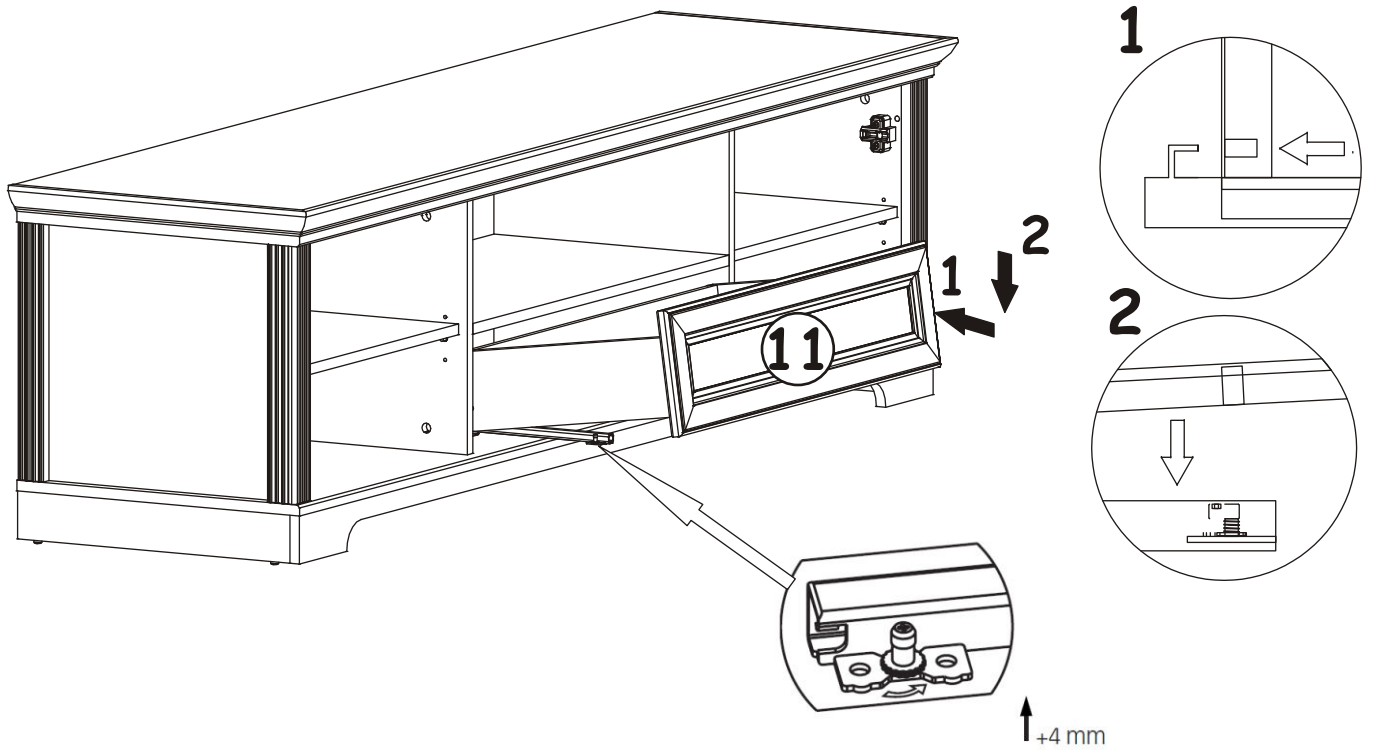
19



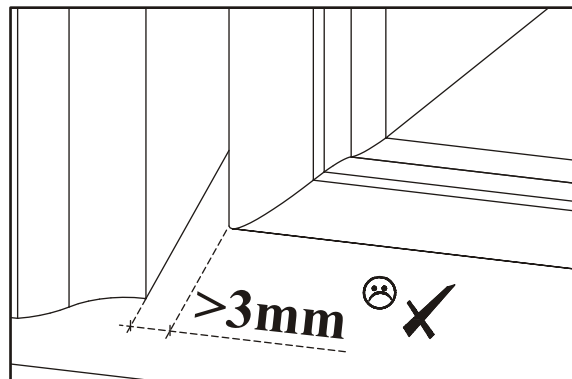
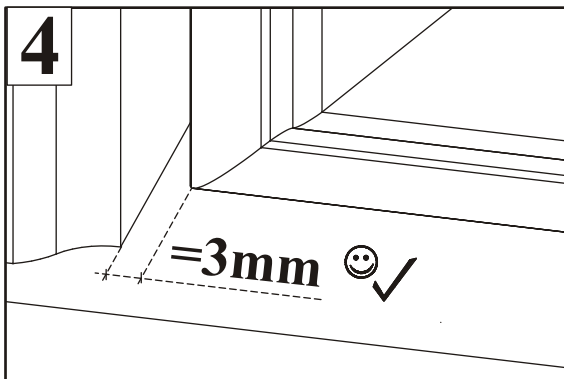
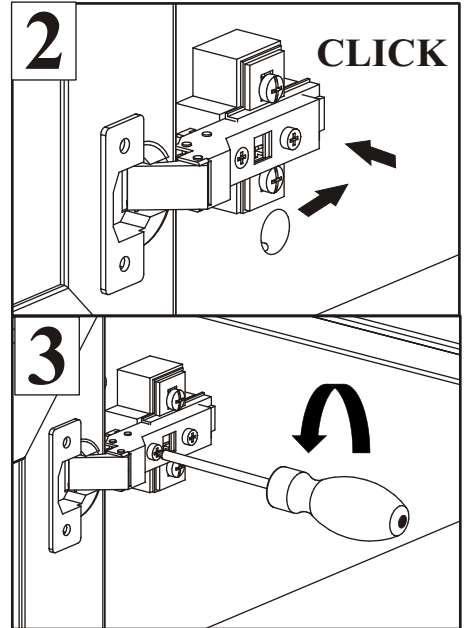
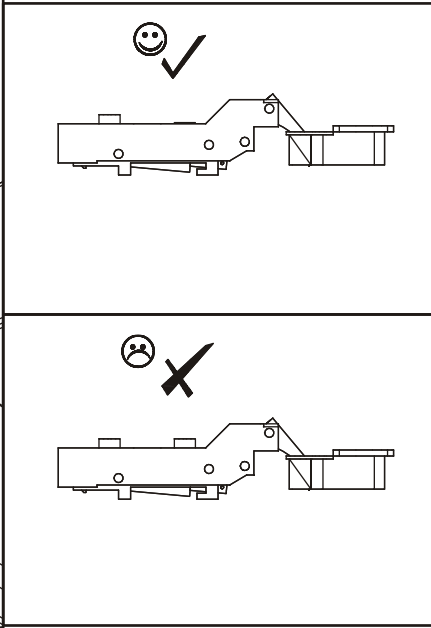
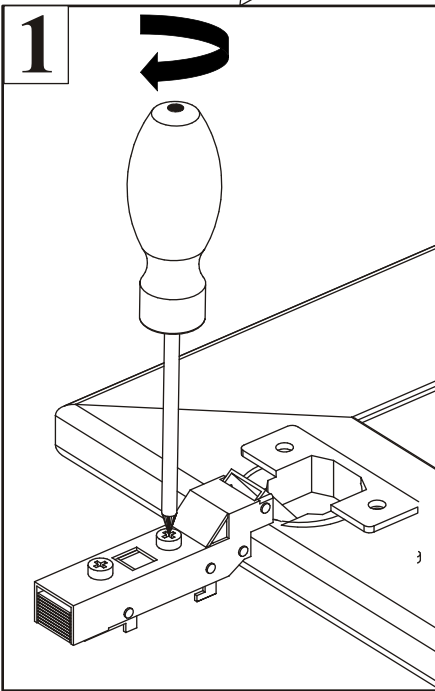
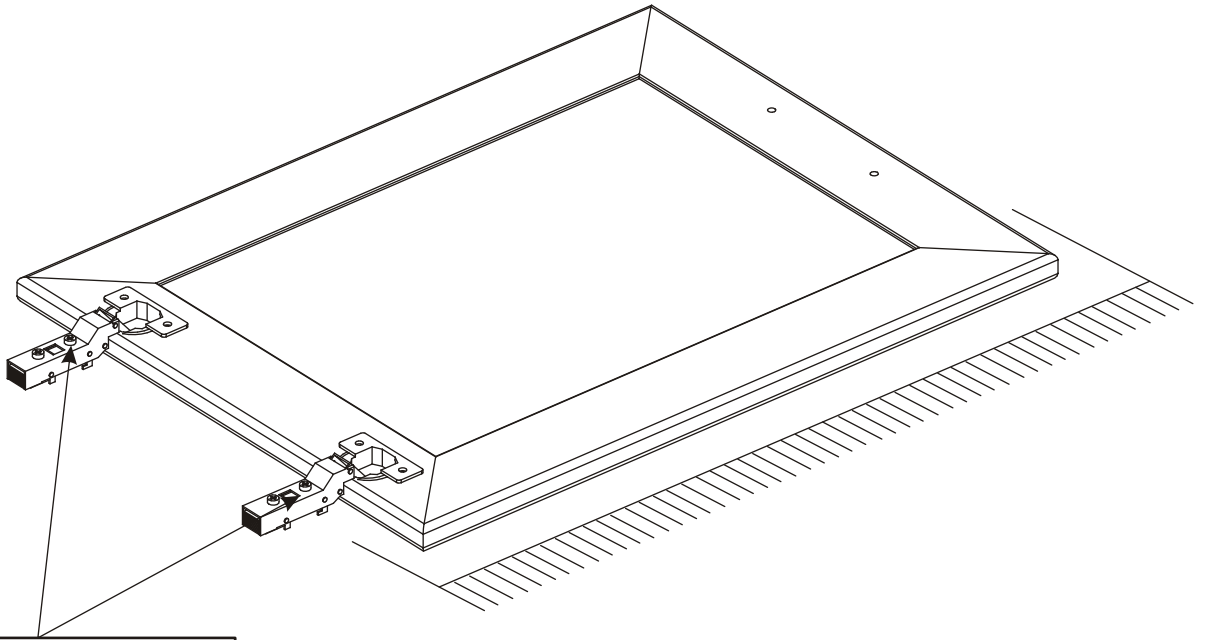
D10		L1		KR1	
x2	USØ3,5x13	x2		x2	



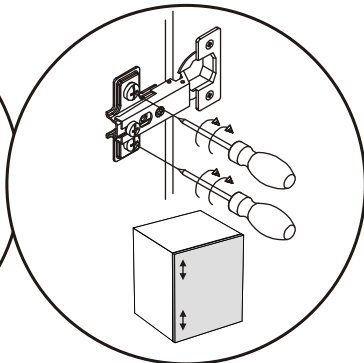
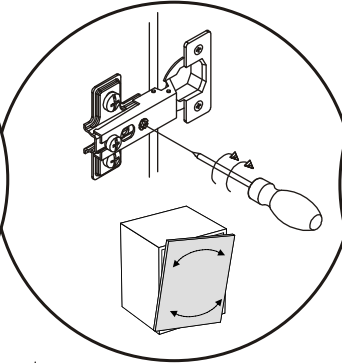
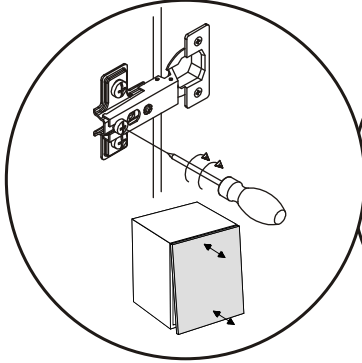
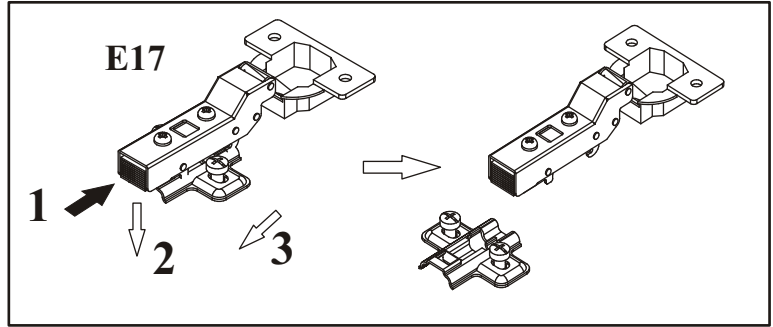
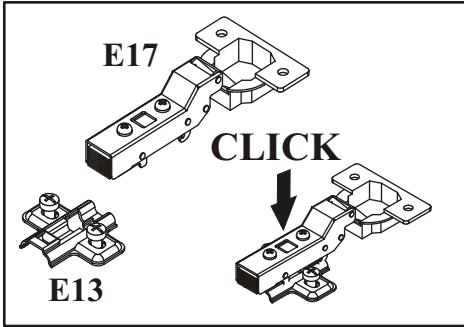
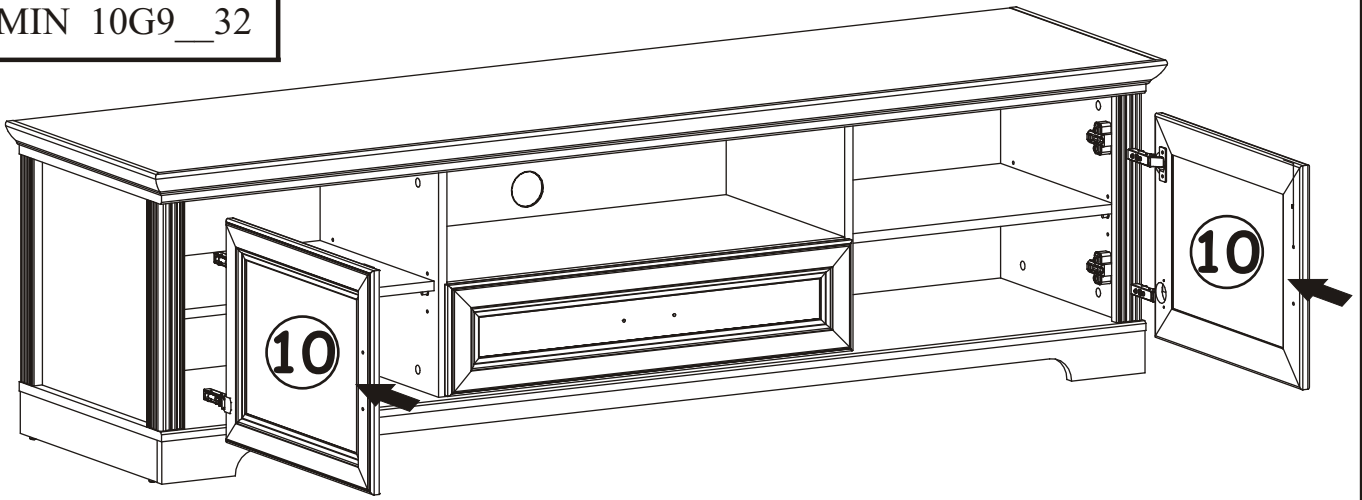
20



21



22



23

