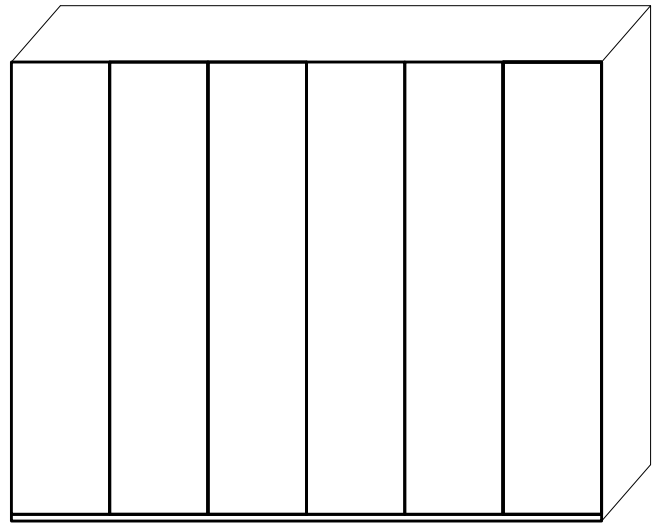
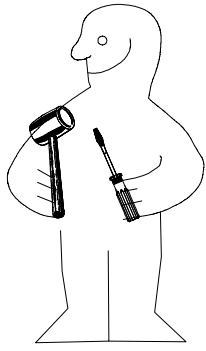
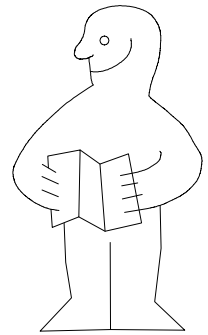
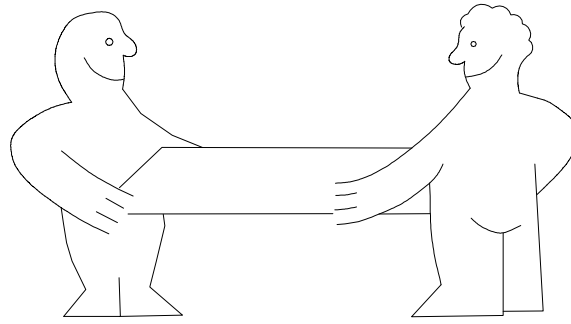
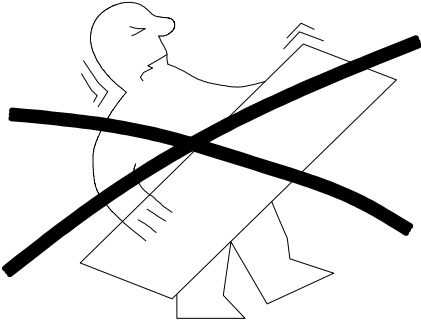


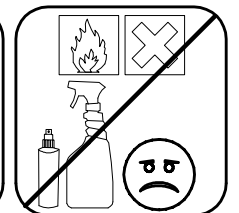
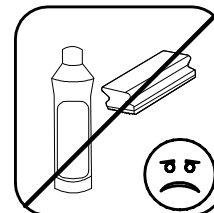
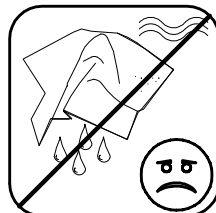
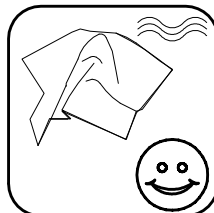
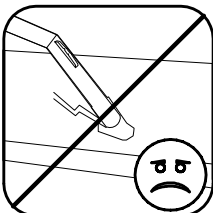
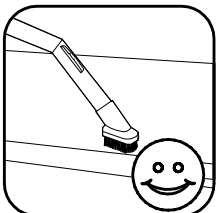
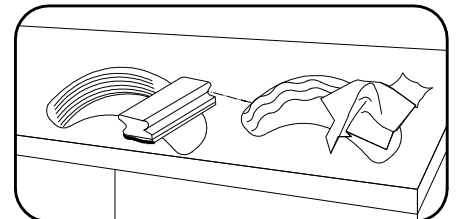
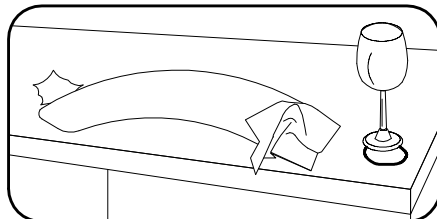
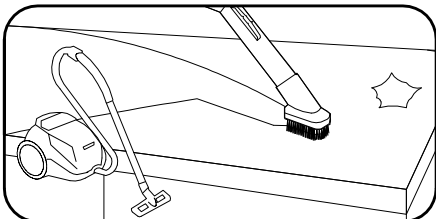
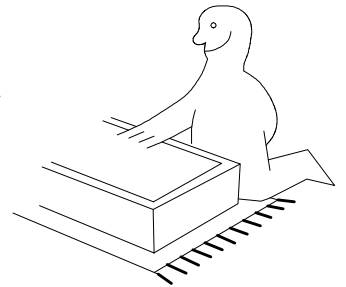
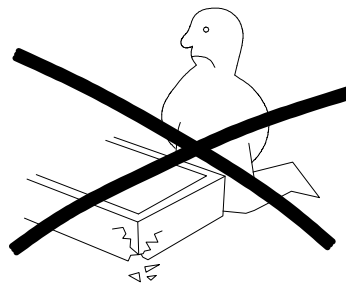
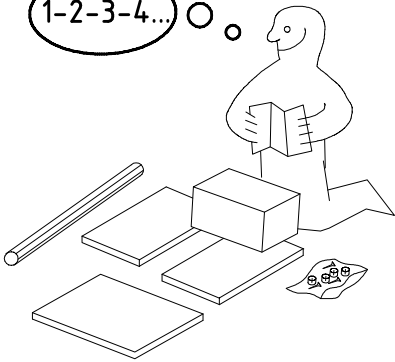
980346



N 270



1-2-3-4... ○

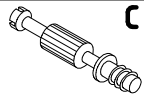
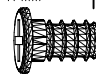
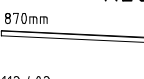


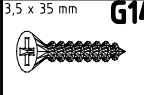


980346

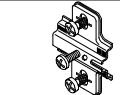

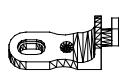
29.02.16 / -

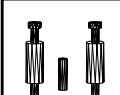


02 16

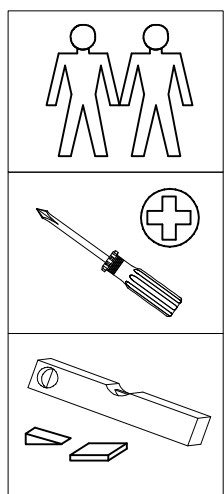
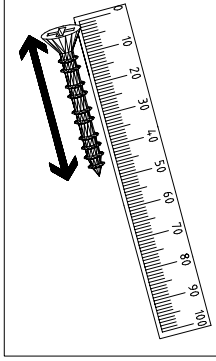
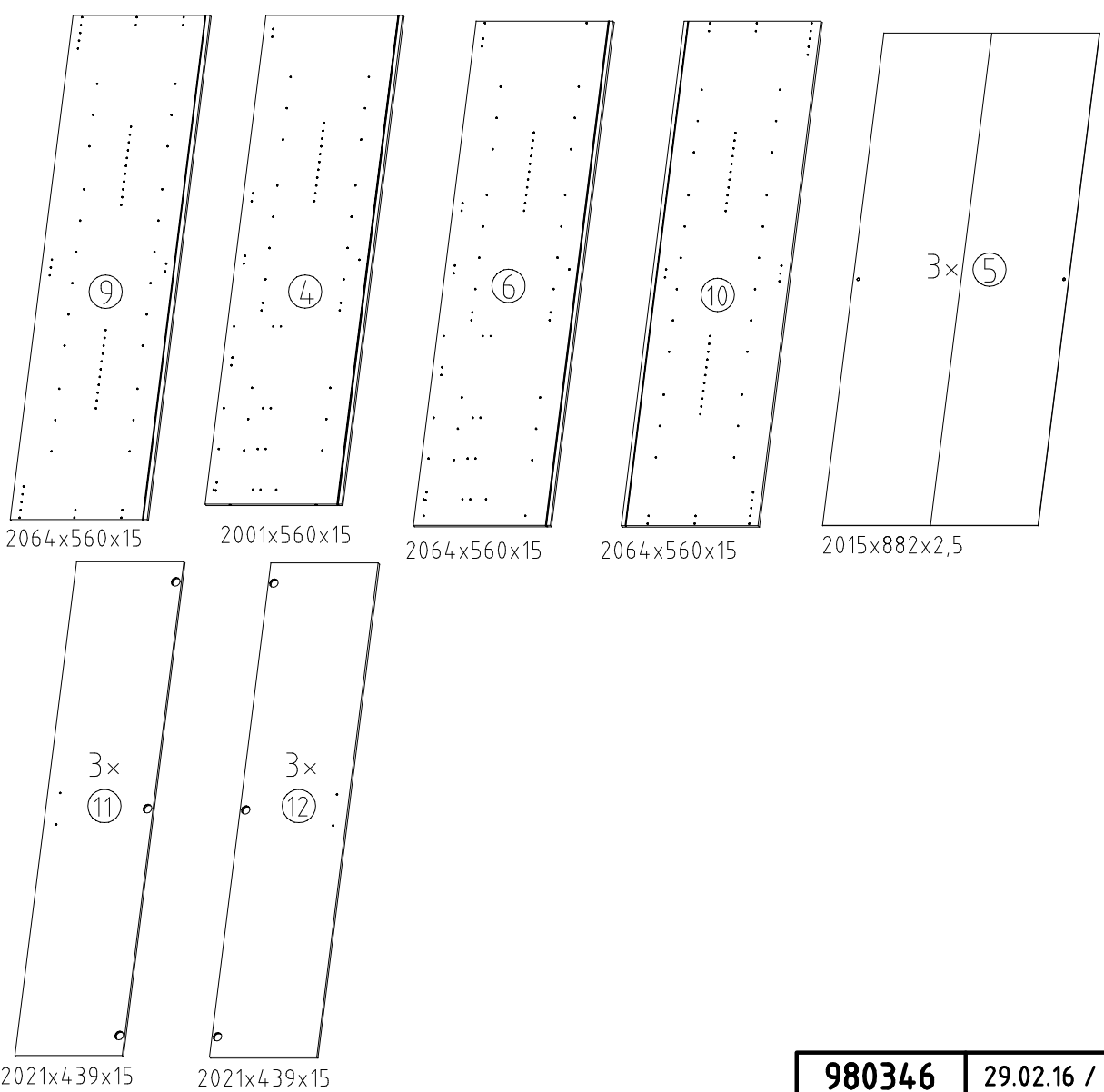
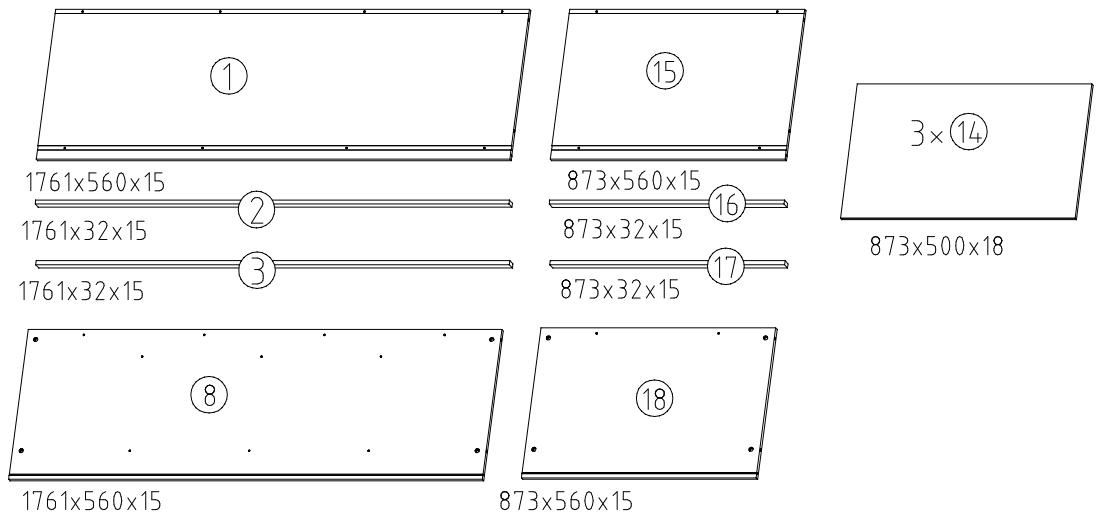
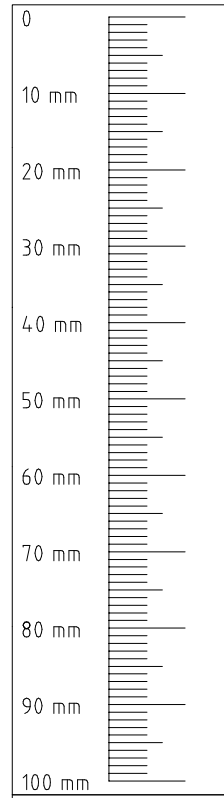
1/10

| | |
|--|------------------|
|  111 103 M6 x 11 mm | C 12x |
|  121 181 | T6 6x |
|  870mm 112 402 | K20 3x |

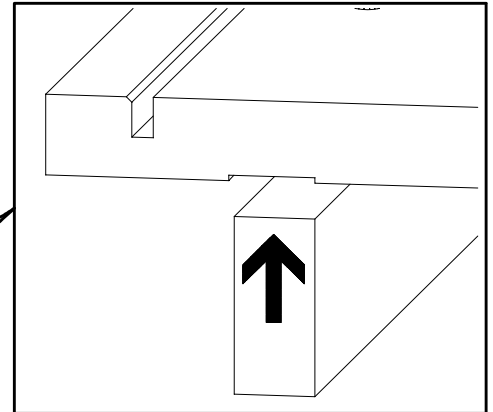
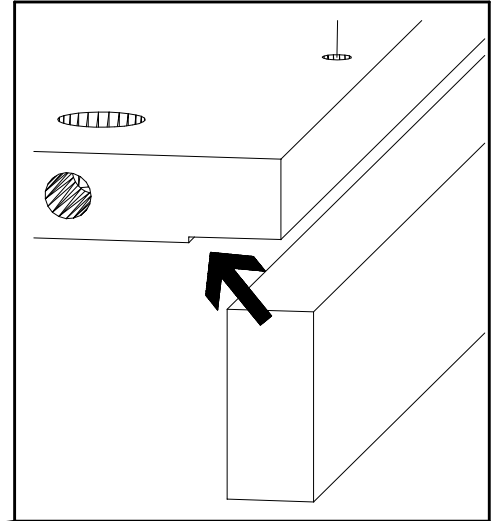
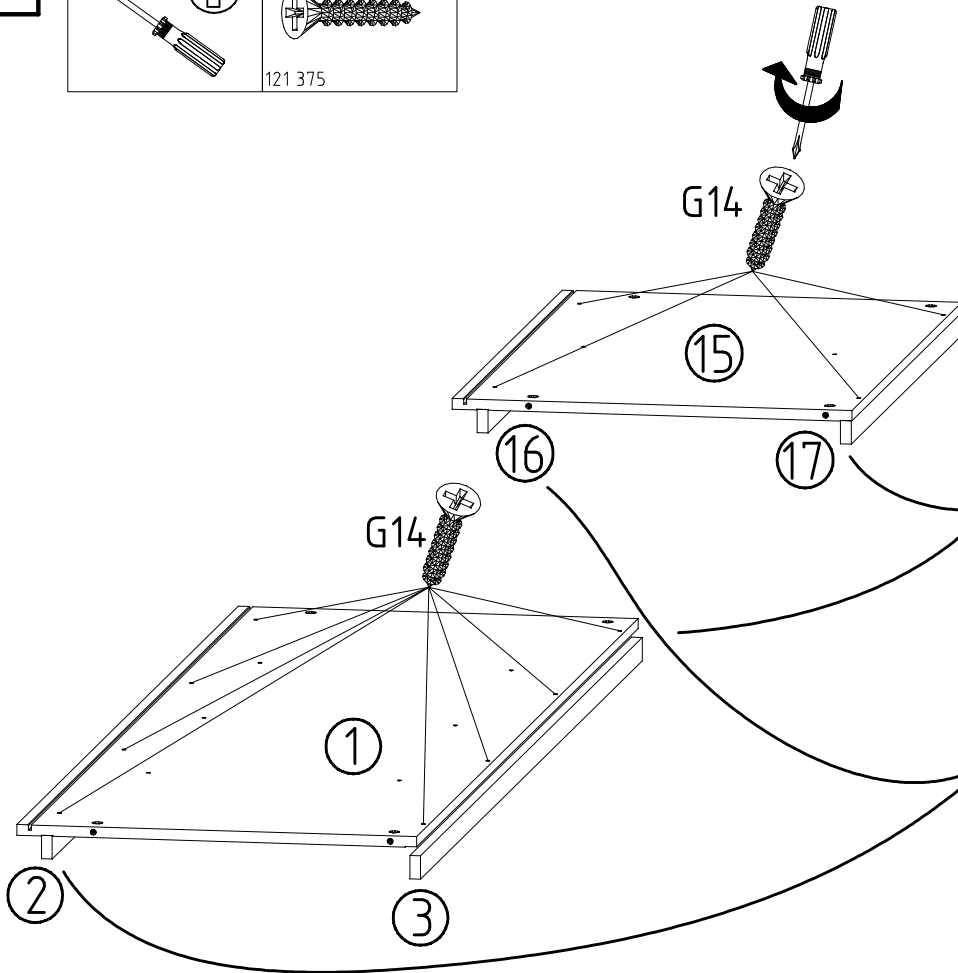
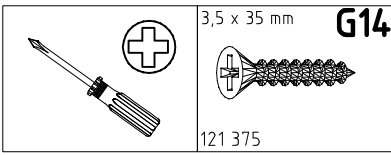
| | |
|--|-------------------|
|  121 375 3,5 x 35 mm | G14 18x |
|  111 610 | L7 12x |
|  111 102 | A 20x |

| | |
|--|-----------------|
|  112 268 | M 18x |
|  112 267 | N 18x |
|  111 174 | J1 6x |

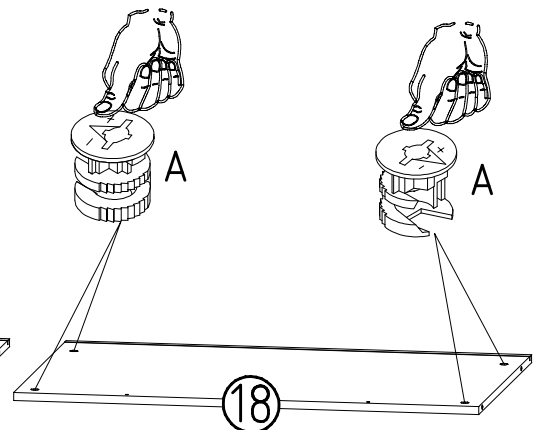
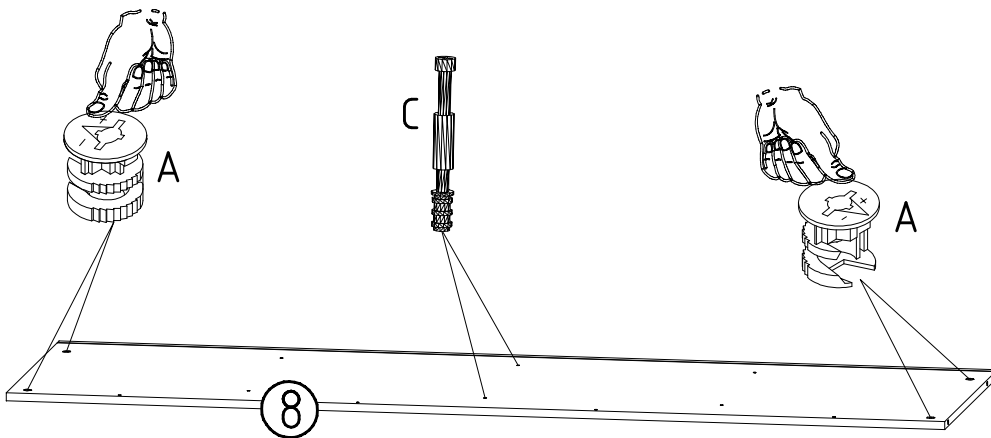
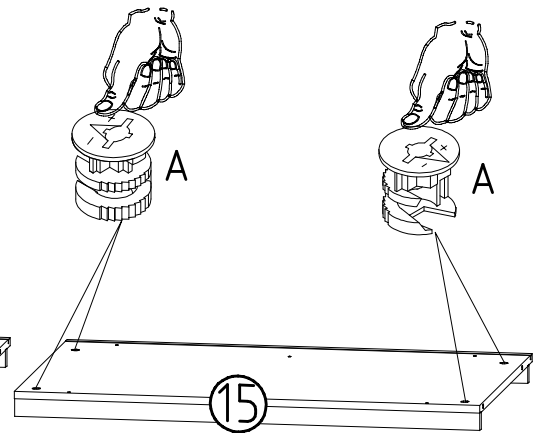
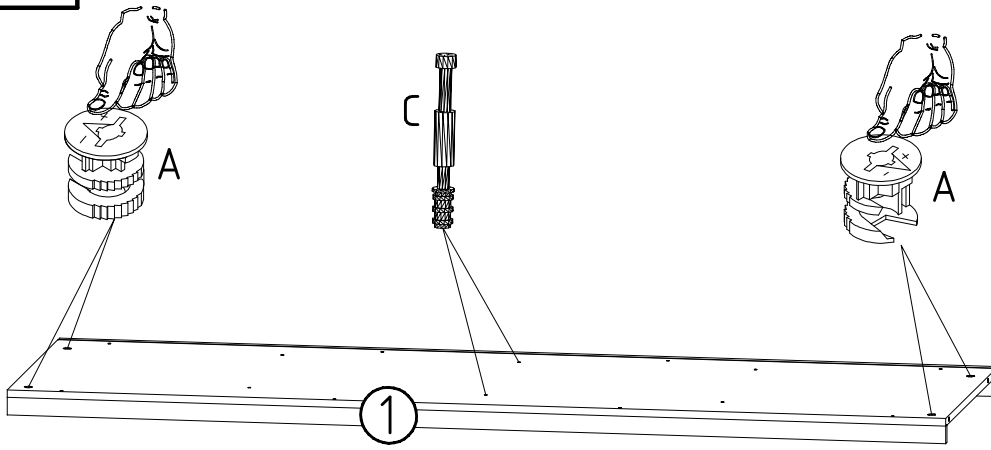
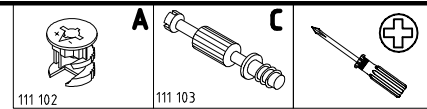
| | |
|---|------------------|
|  117 001 3,5 x 15 mm | F3 4x |
|  | K1 6x |
|  121 370 | G1 12x |



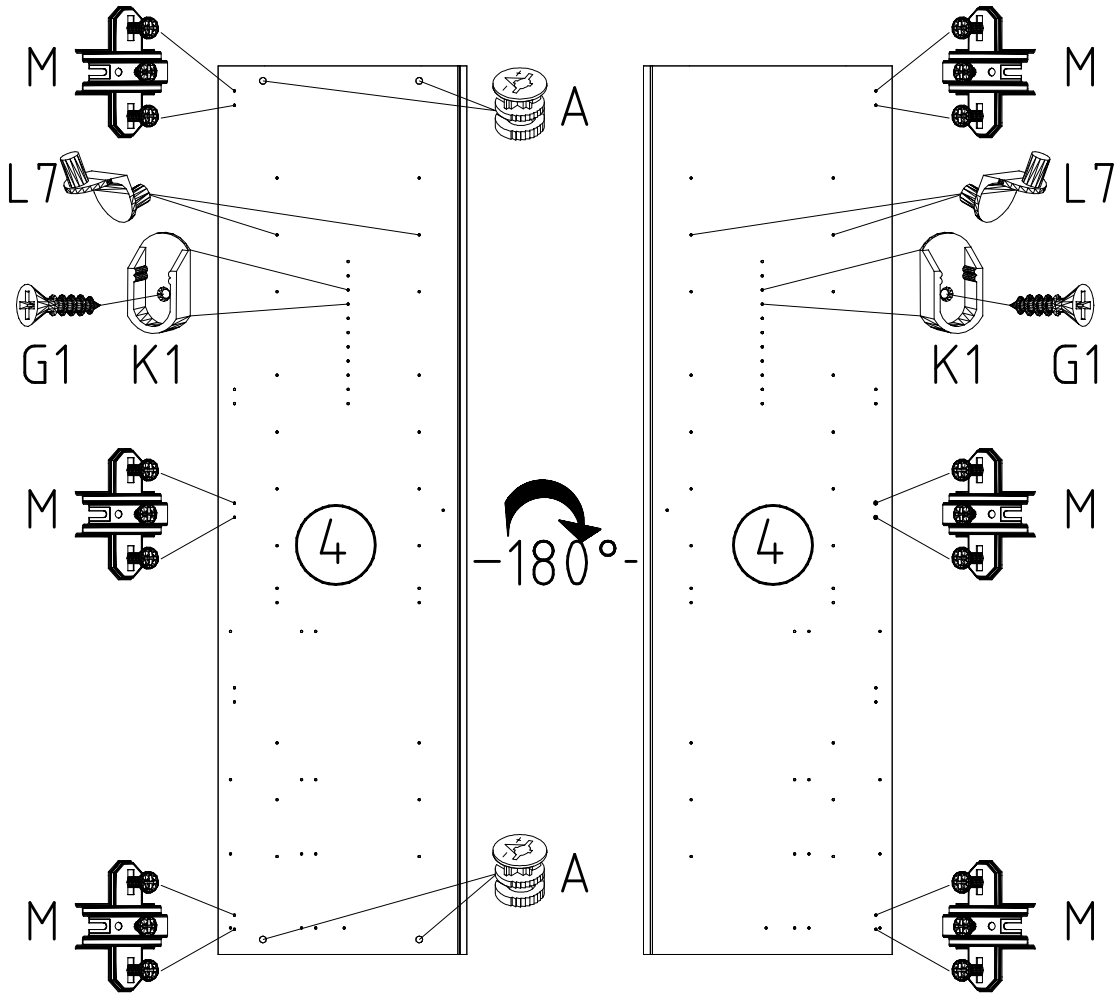
1


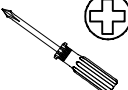


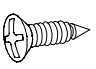
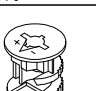
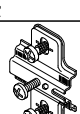


2

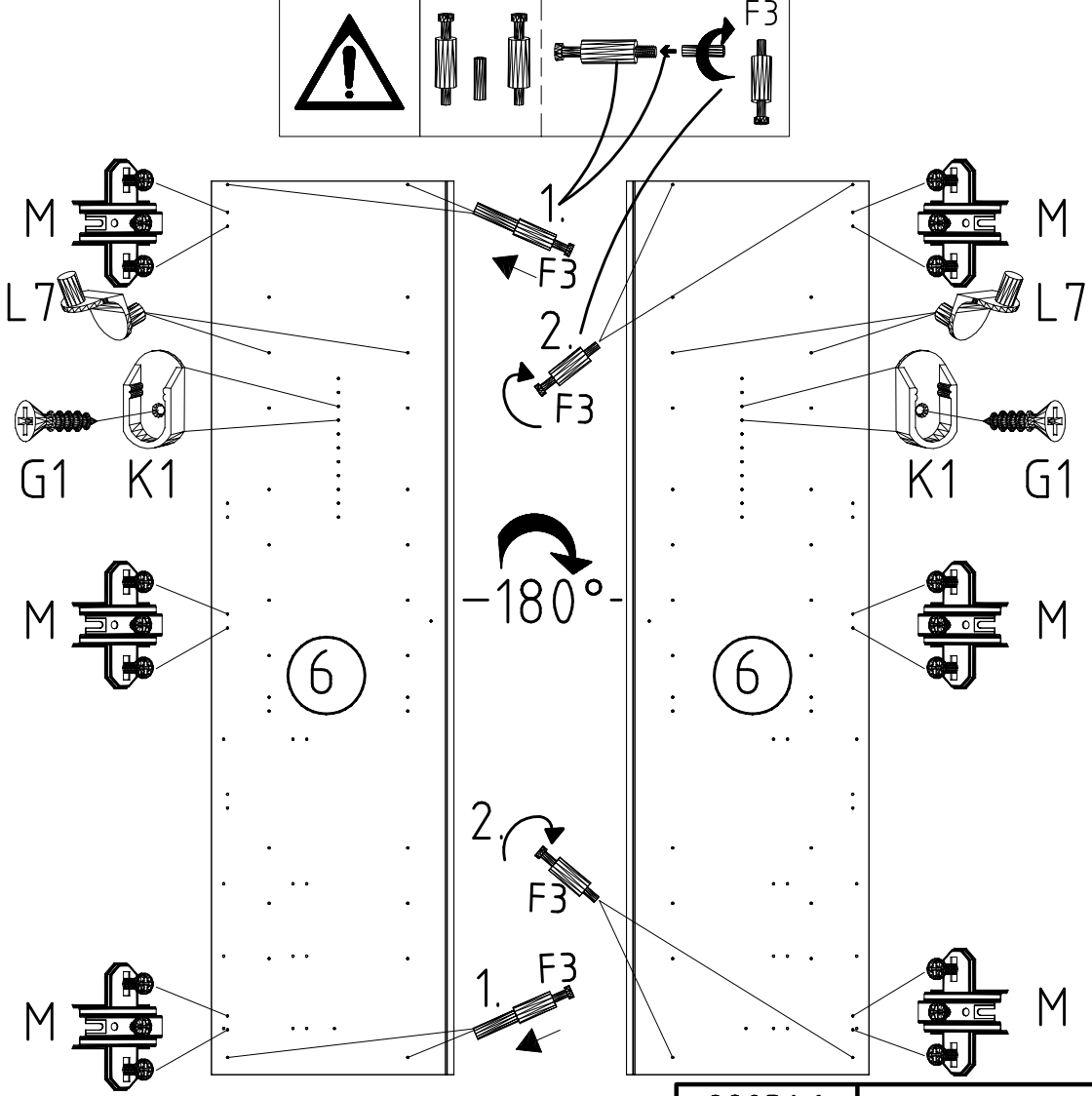


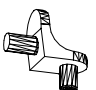
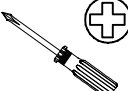


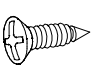
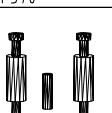
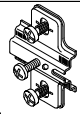
3



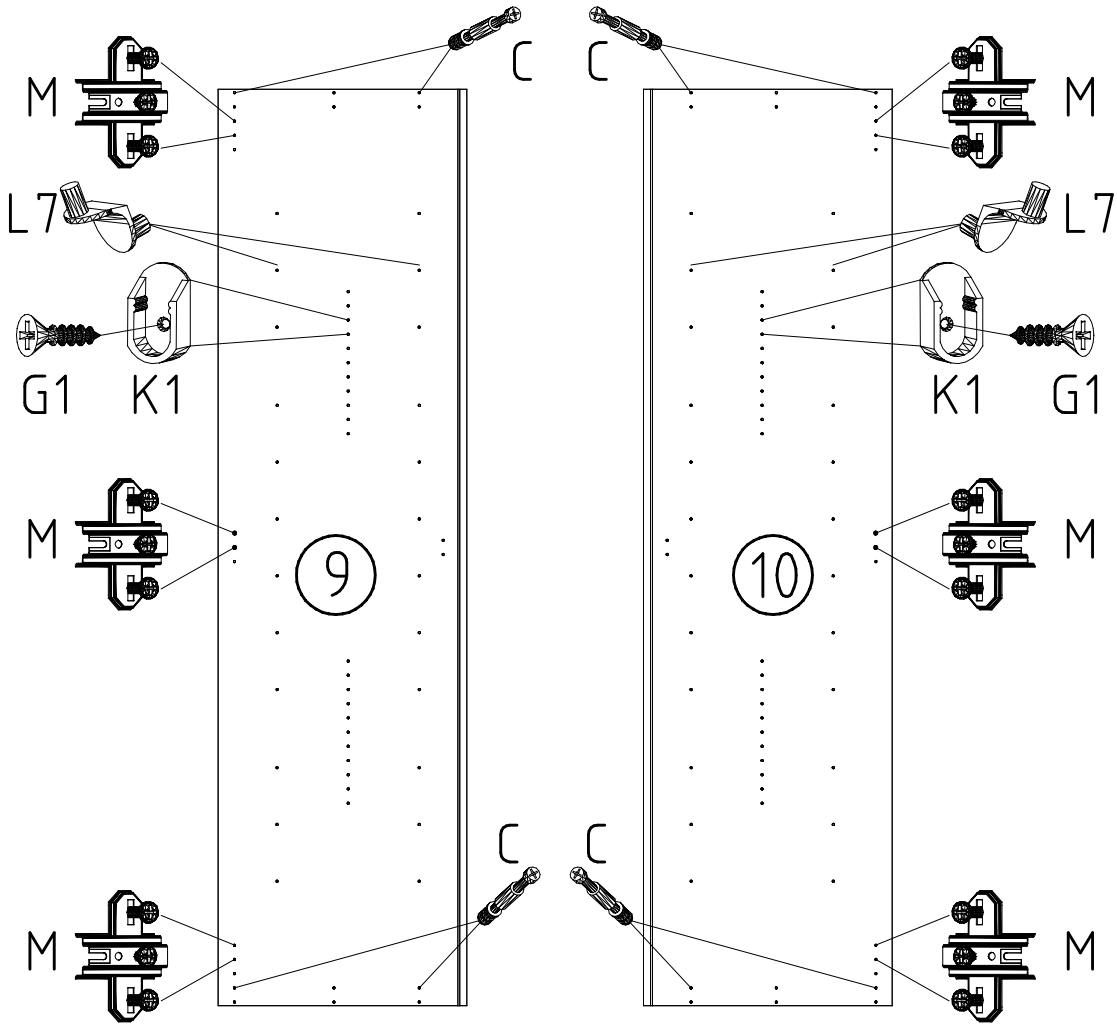
-  L7
111 610
-  
-  K1
117 001
3,5 x 15 mm
-  G1
121 370
-  A
111 102
-  M
112 268


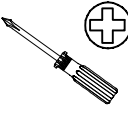



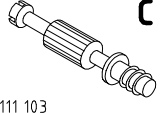
4



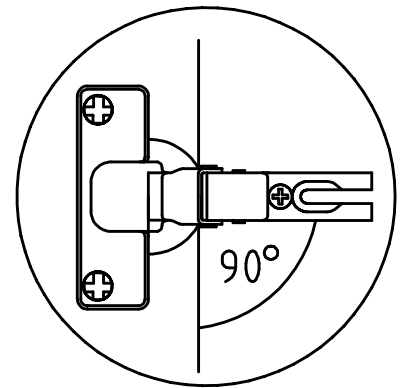
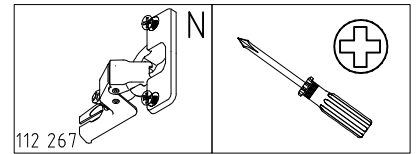
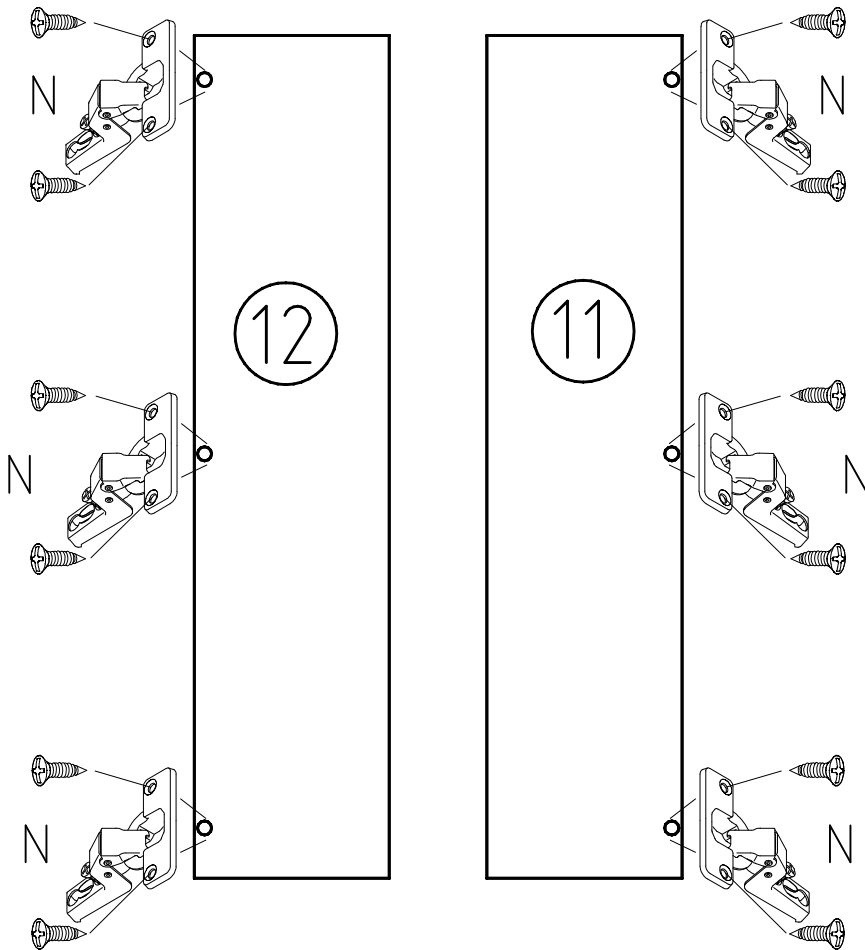
-  L7
111 610
-  
-  K1
117 001
3,5 x 15 mm
-  G1
121 370
-  F3
-  M
112 268

5

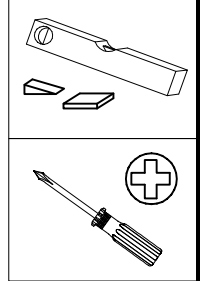
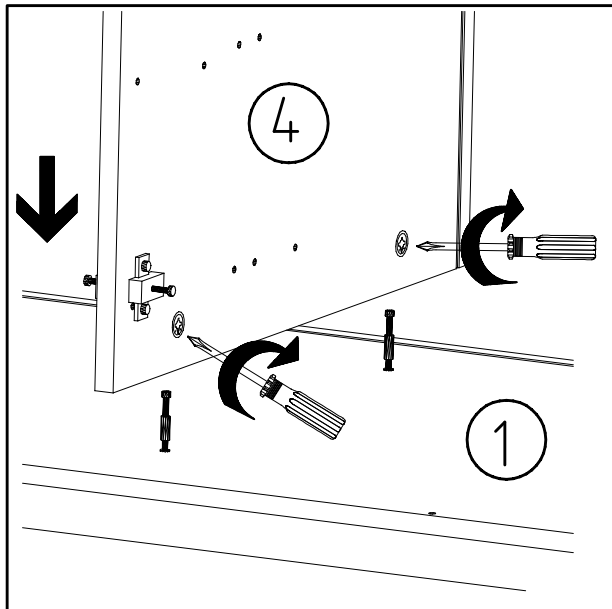
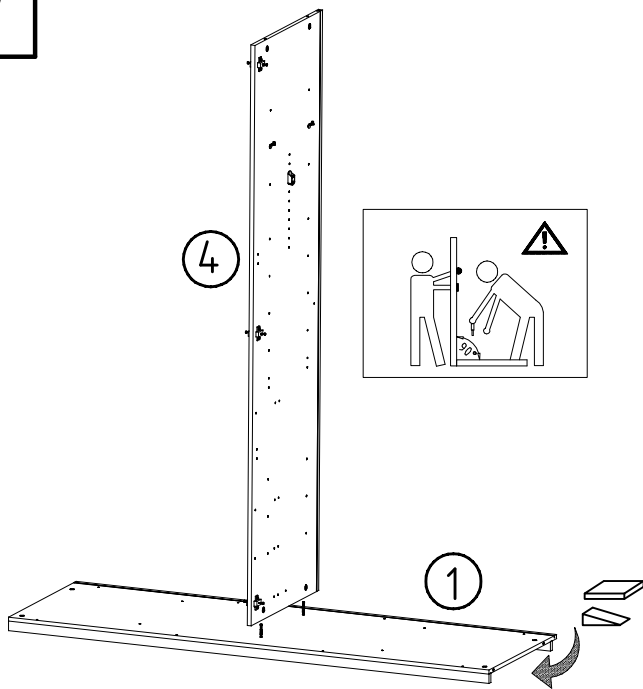


-  L7
111 610
-  G1
117 001
3,5 x 15 mm
-  K1
117 001
3,5 x 15 mm
-  C
121 370
-  M
111 103
-  M
112 268

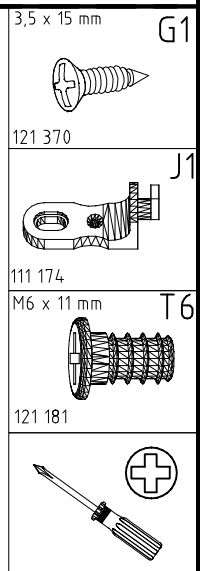
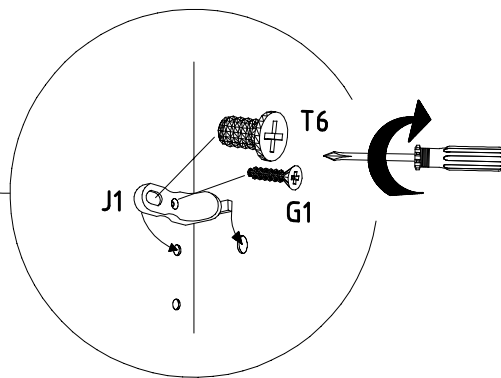
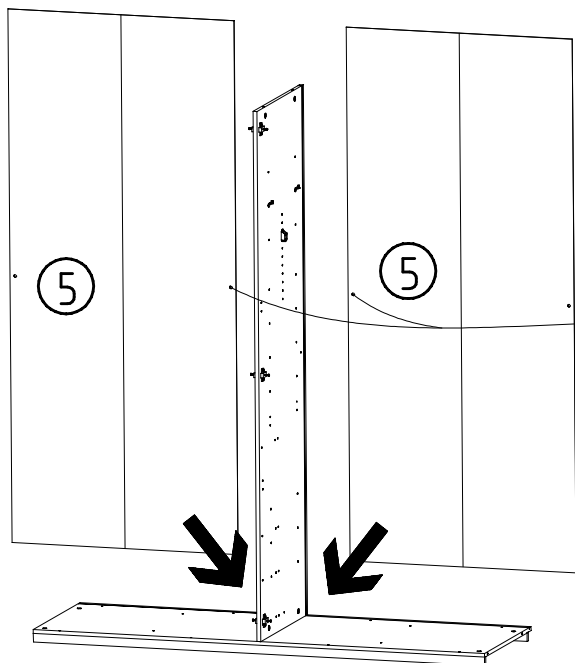
6



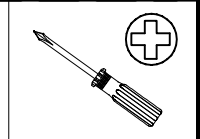
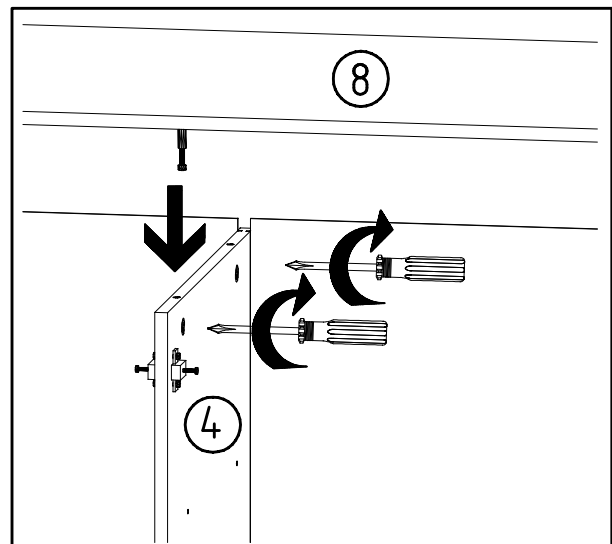
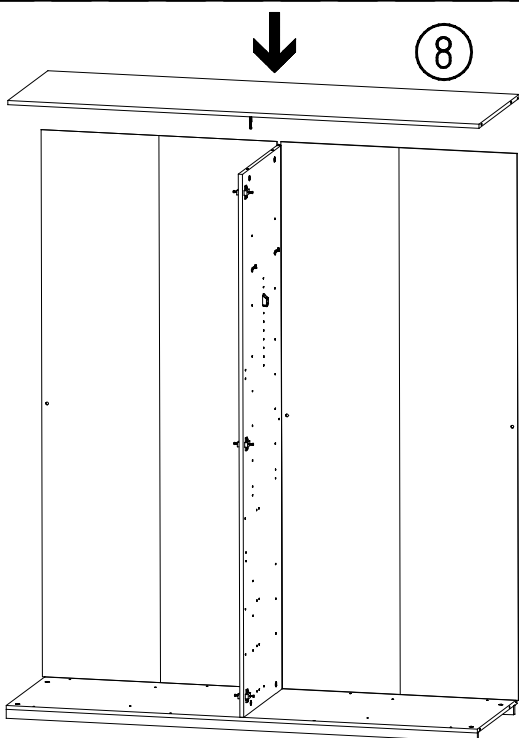
7



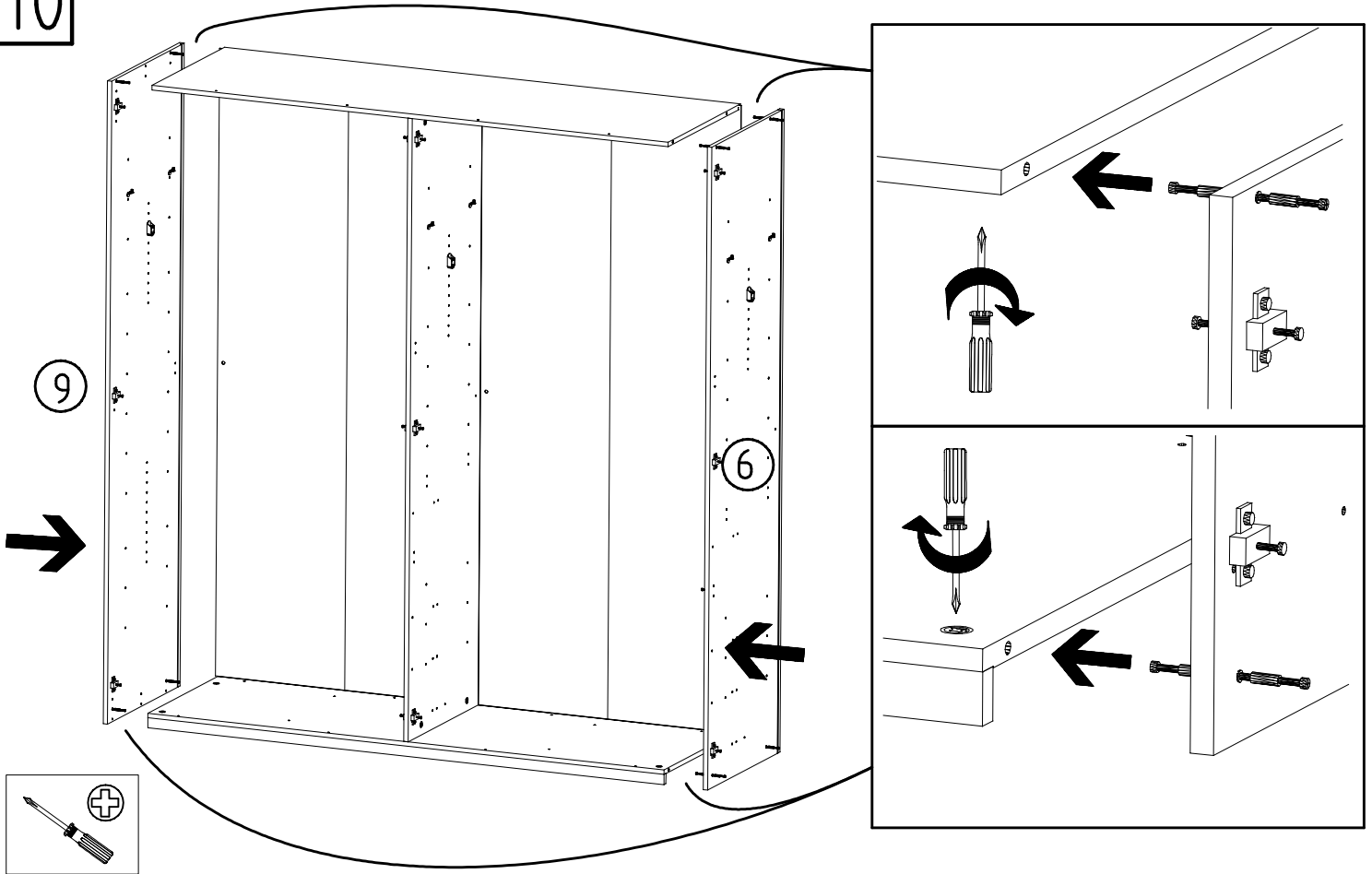
8



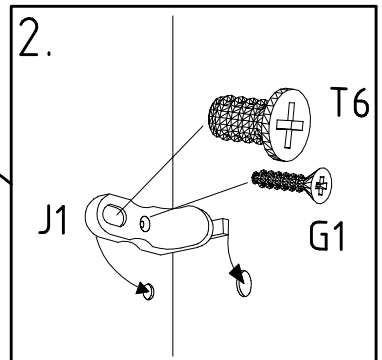
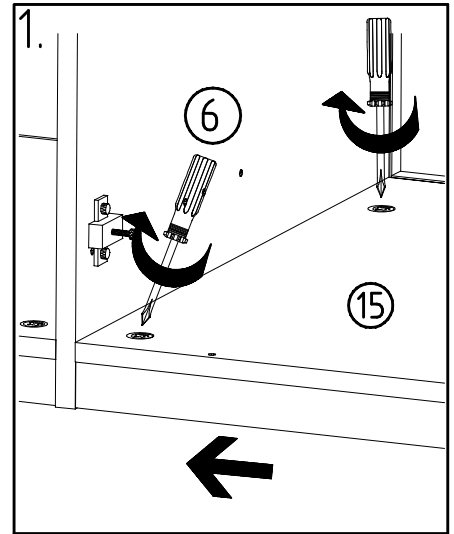
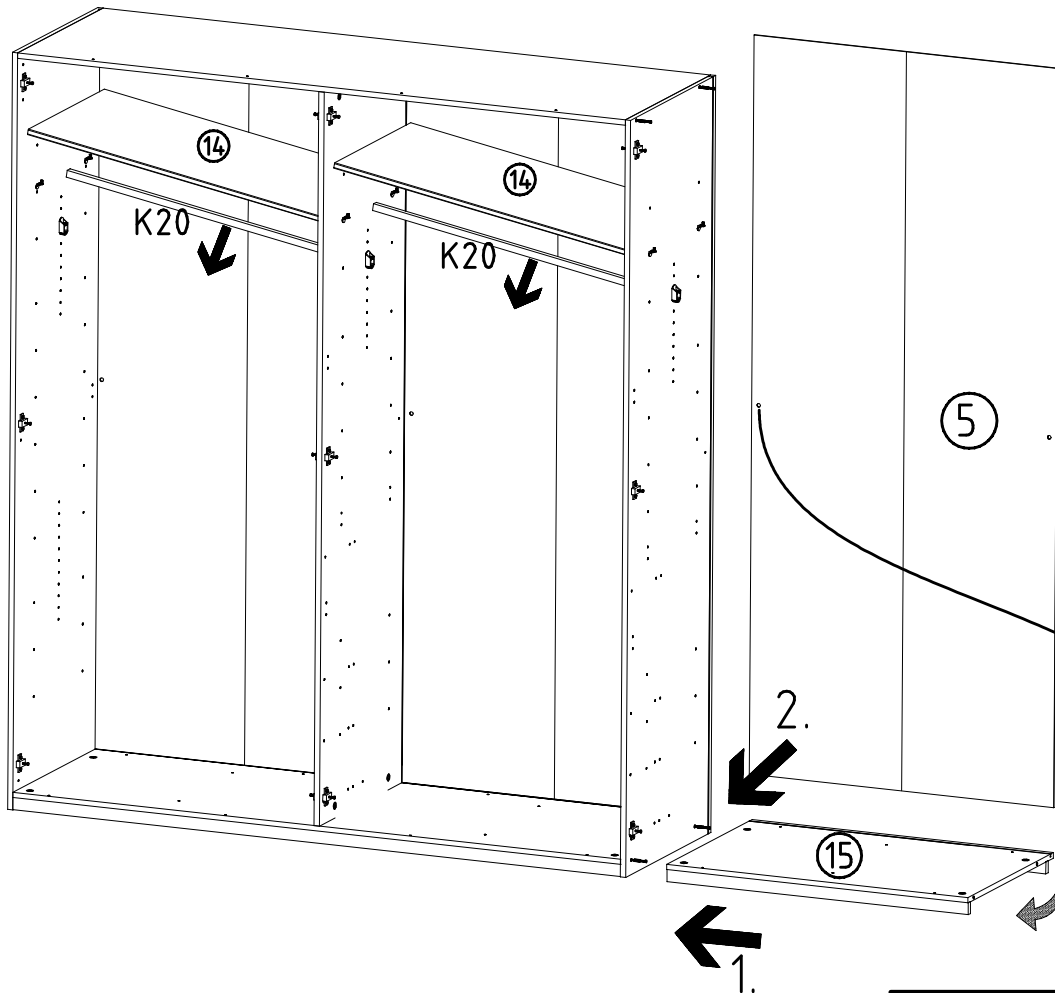
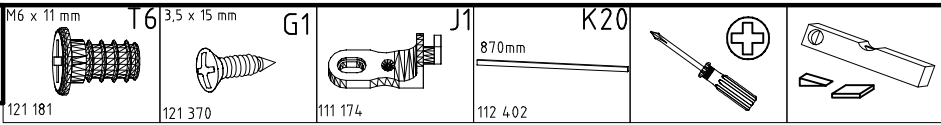
9



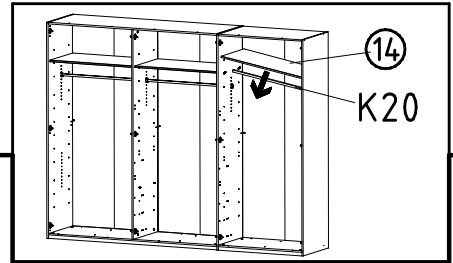
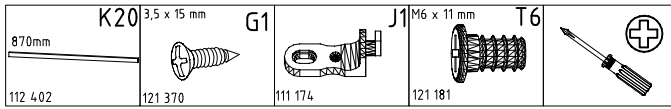
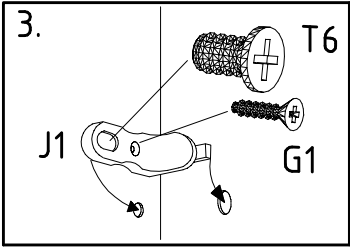
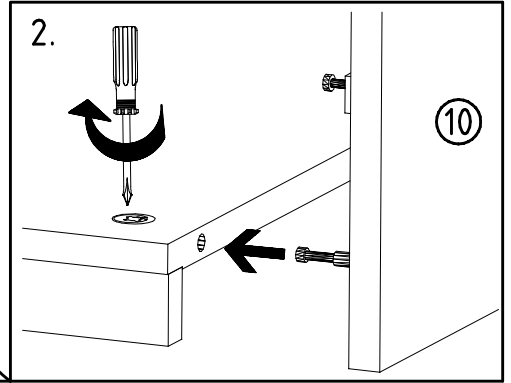
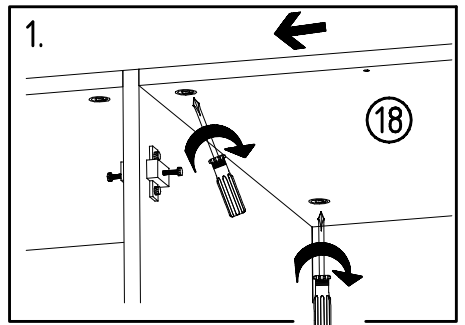
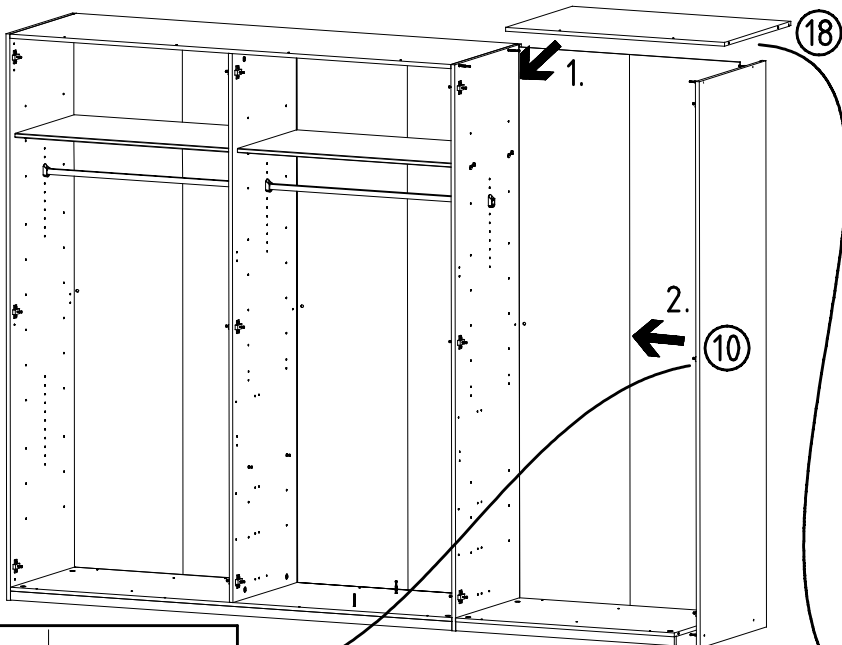
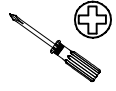
10



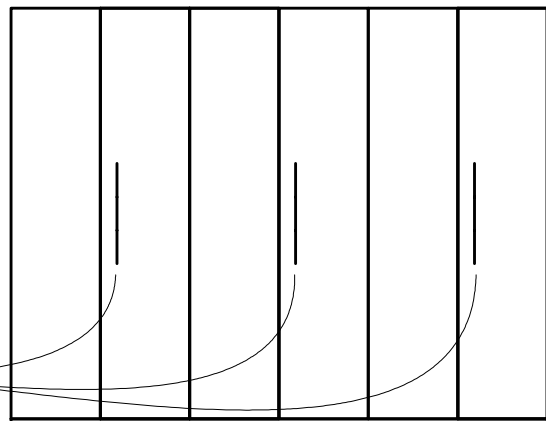
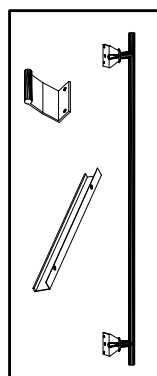
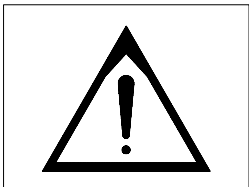
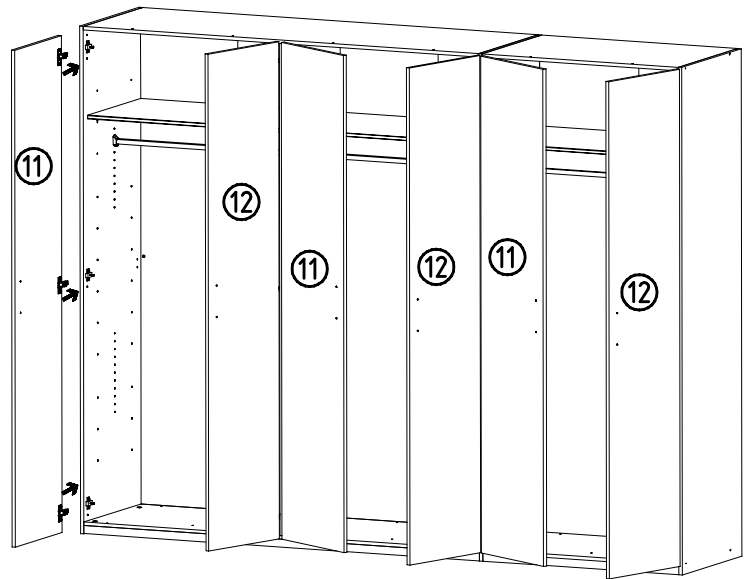
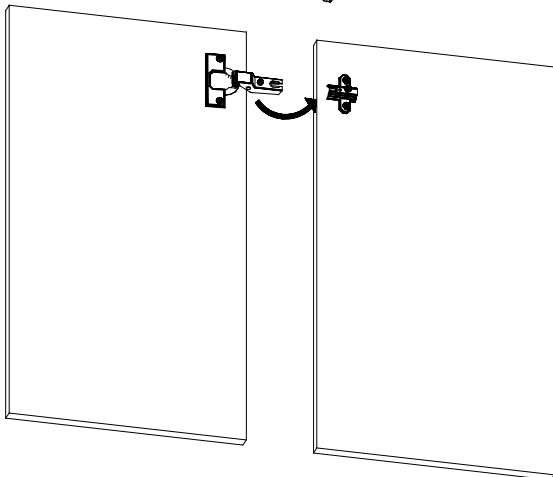
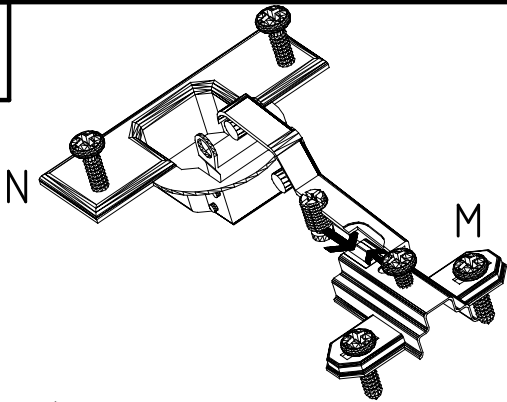
11

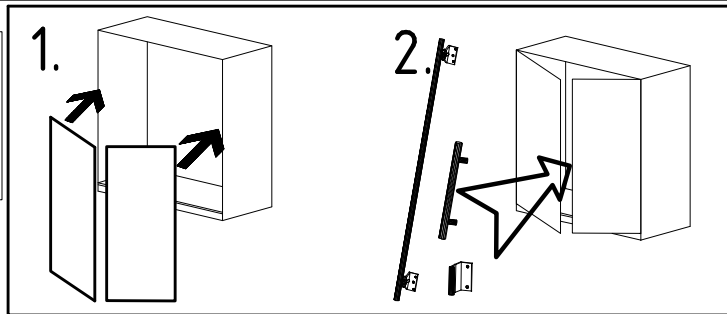
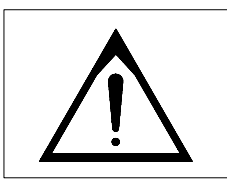


12

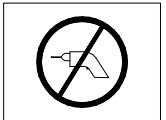
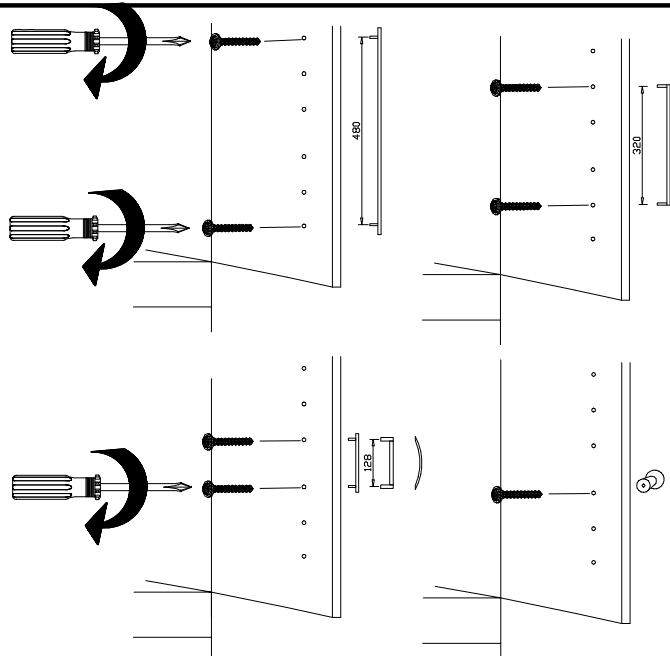
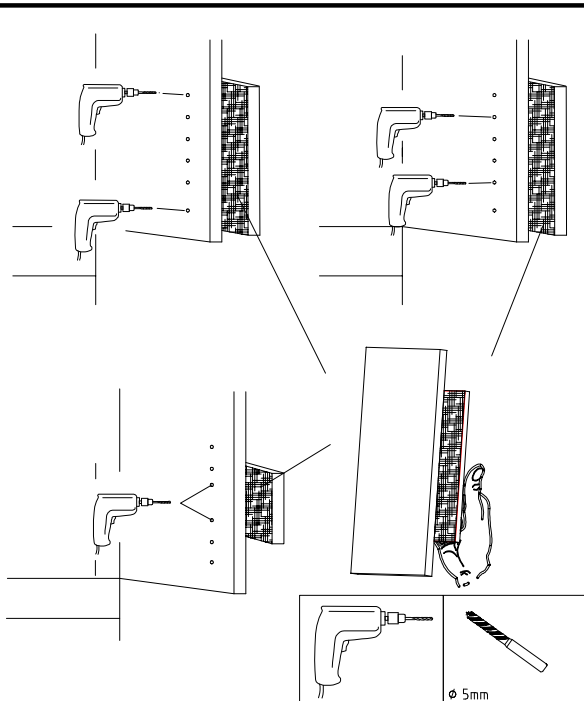
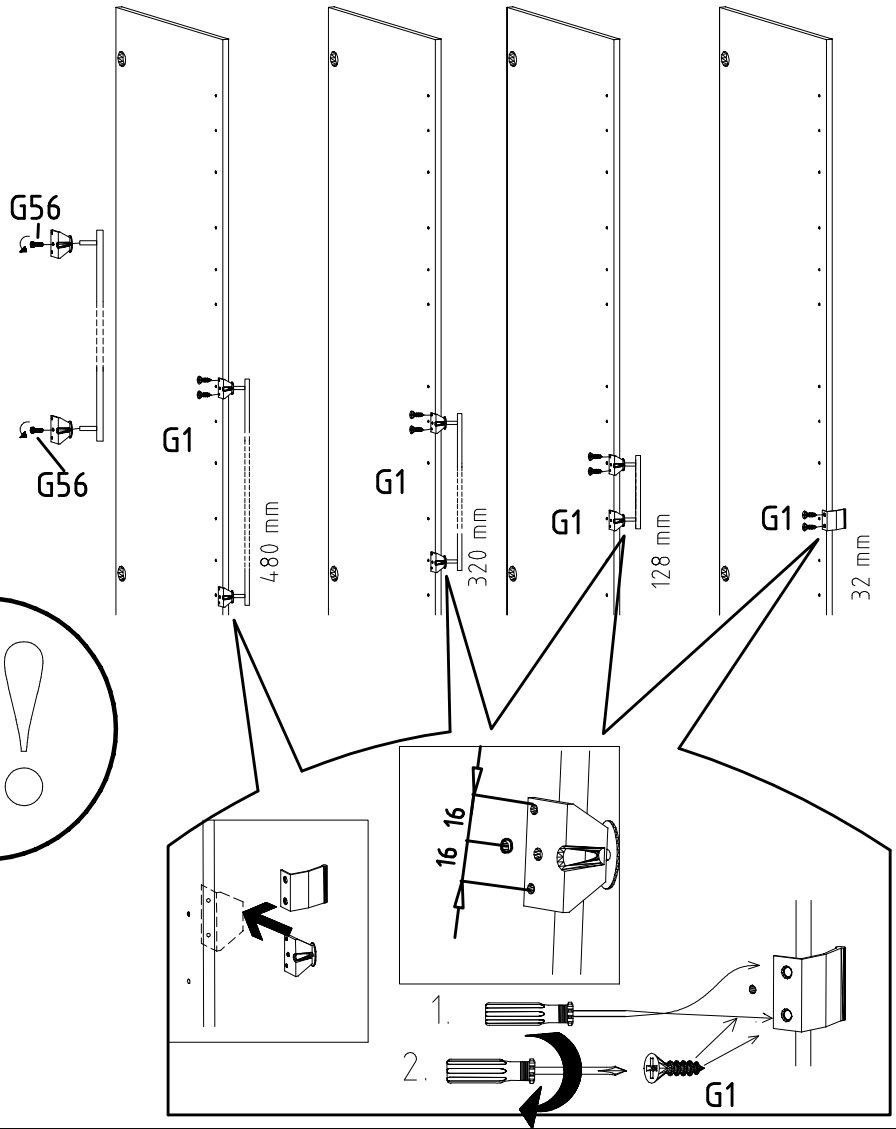
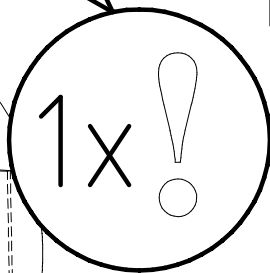
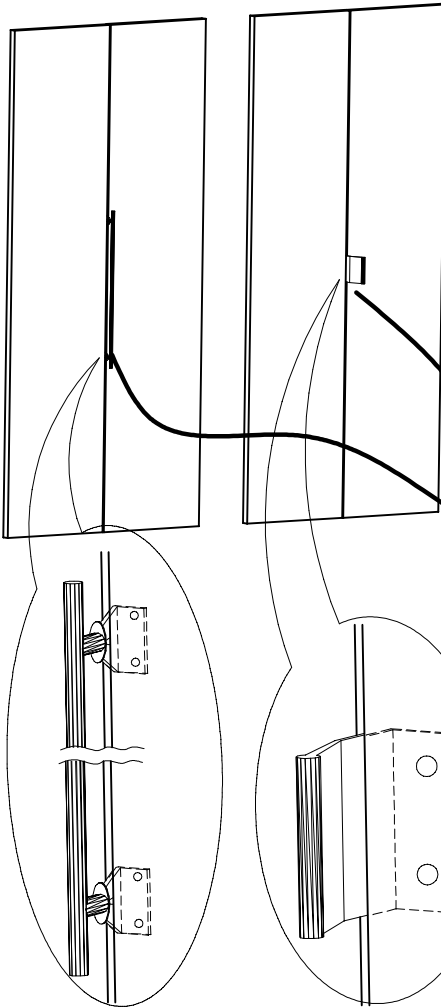


13

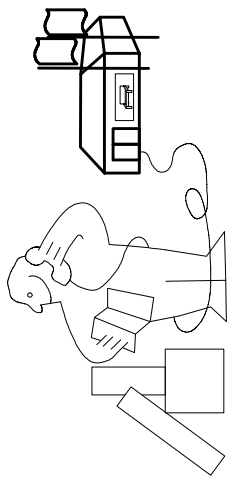
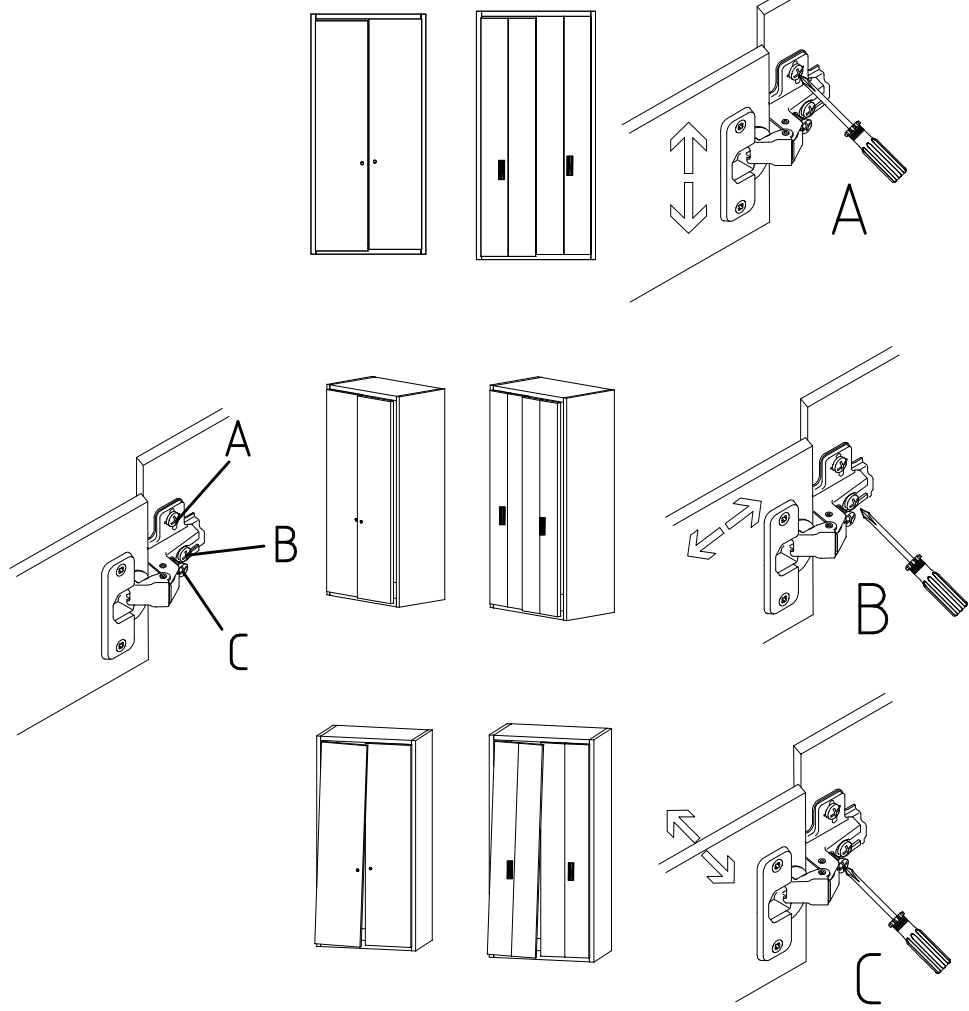




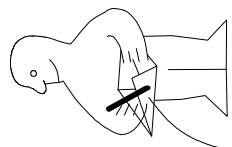
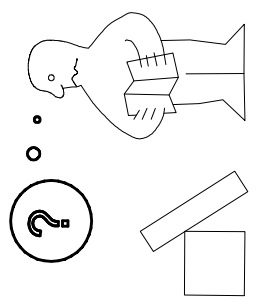
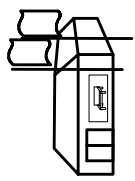
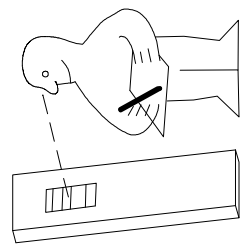
| | | | |
|------------------------|----|------------------------|-----|
| 3,5 x 15 mm 121 370 | G1 | 4,0 x 12 mm 122 625 | G56 |
|------------------------|----|------------------------|-----|

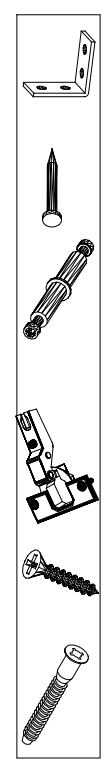


| | |
|----------|------|
| | SP27 |
| 4 X 27mm | |
| 122620 | |
| 4,0x22 | G49 |
| | |
| 122 609 | |



Modell/Model/Modèle





| | | |
|-----------|---------|------|
| {121 370} | { G 1 } | {4x} |
| | | |
| | | |
| | | |
| | | |

Änderungen die dem technischen Fortschritt geschuldet sind, behalten wir uns vor!
 Bei nicht vorschriftsmäßiger und/ oder nicht fachmännischer Montage wird bei Personen- und/ oder Sachschäden keinerlei Haftung übernommen.

WIMEX Wohnbedarf/ Import Export Handels GmbH/ Postfach 1407/ 49112 Georgsmarienhütte/ Germany
 Tel.:(+49) 054-01 8598 16/17 Fax.:(+49) 054-01 8598 33 Mail: service_H@wimex-online.com

104P-Nr. / 104P-No. 150X-Nr. / 150X-No. Auftrag/Order-No. / No. de Commande

23203 **30110XY** 104

Kunde MAX MUSTERMANN
Customer
Client

Kommission / your order reference / votre reference

3377 MINDEN

Dekor / Decor Decor / Modell / Modele

F99 **SAMPLE**

F99842 SCHWEBETUERENSCHRANK 250 CM H 216CM
PLANKENEICHE NB + RAH STEEL
PLANKENEICHE NACHBILDUNG

202320301107241476000001

Paket / Package / Paquet

414760

SOCKEL

Paket 1 von 8 Colli Kommission 10

HSP-SHT BOD 50 TEXT/TEX SOCKEL 32 FRESH TV / LF 104
SO-BOD TEXT RASTEX/ ZNBOD D18MM TX KLSTA

Montage - Anleitung Laenge 520,0 OBEREN
KS-64 Breite 568,0 OBEREN

SOCKEL32 KLEB

Bei Warenauslieferung für Rückgabe beachten!
En cas de livraison veuillez retourner le bordereau d'envoi.



OBEREN 5 30/19 HAUT 23.08.19 OBEREN 1 1. JABOVE OBEREN



WIMEX Wohnbedarf
Import Export Handelsges mbH & Co. KG
Werner-von-Siemens-Str. 35
D-49124 Georgsmarienhütte - Germany

SAMPLE **23.08.19**
Modellname Produktionsdatum
Model Date of manufacture

